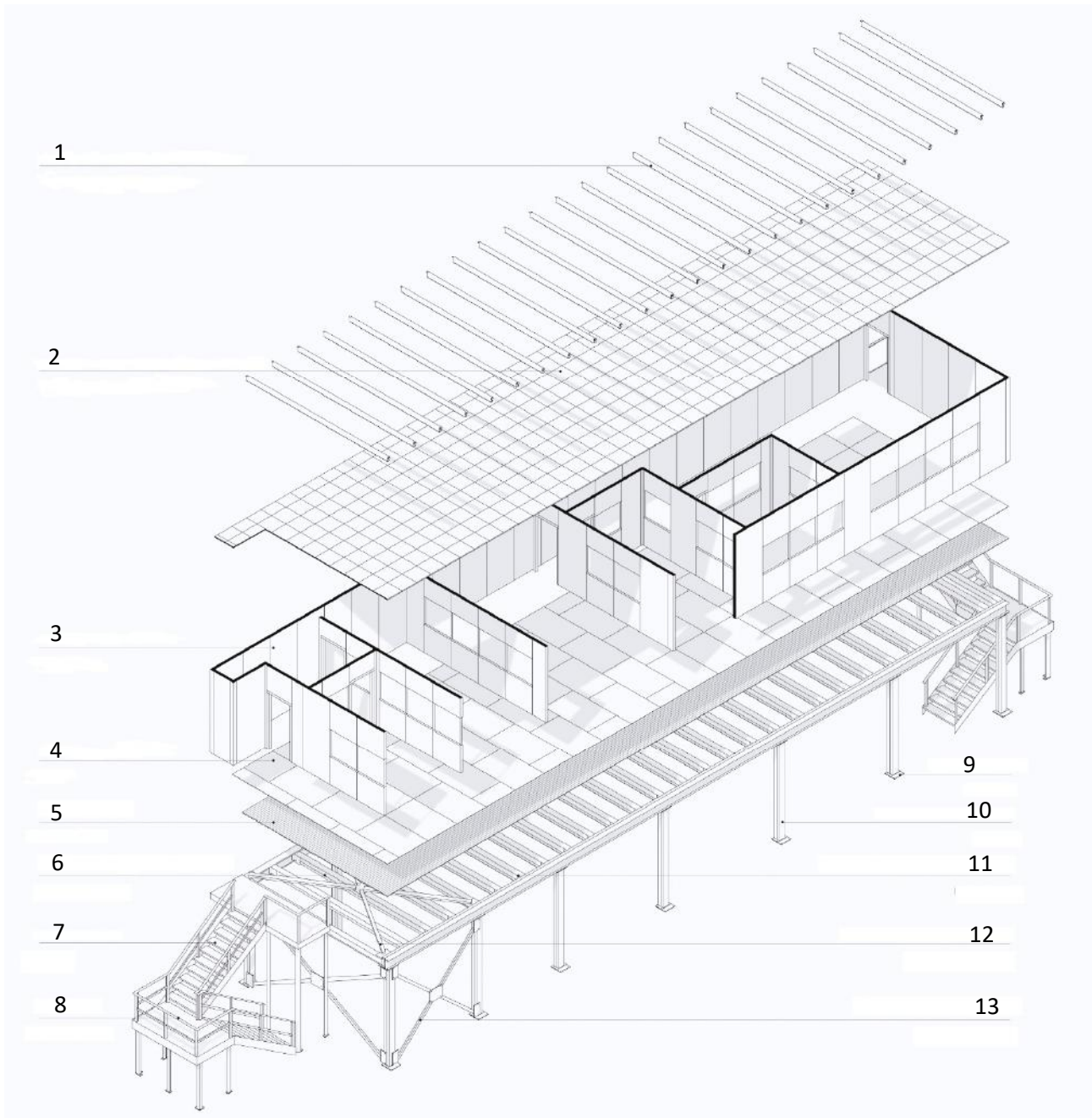


Soppalco





1 *Travetti di sostegno controsoffitto*

2 *Pannelli controsoffitto*

3 *Pareti divisorie modulari*

4 *Pannelli pavimentazione*

5 *Lamiera grecata*

6 *Orditura secondaria struttura portante*

7 *Scala*

8 *Parapetto*

9 *Piastre di base*

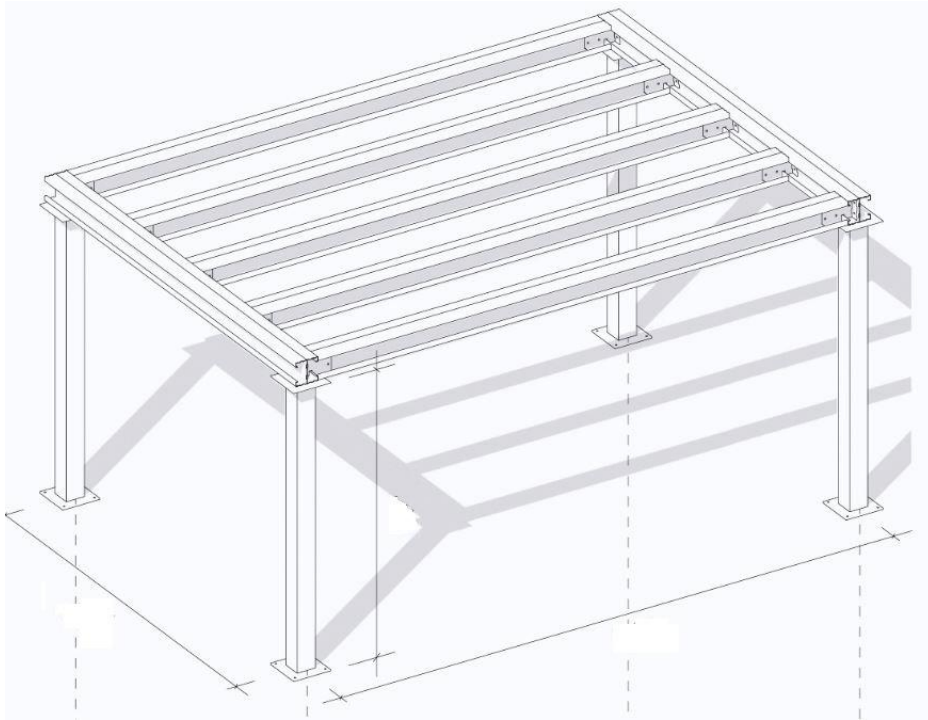
10 *Pilastrini*

11 *Orditura primaria struttura portante*

12 *Controventatura orizzontale*

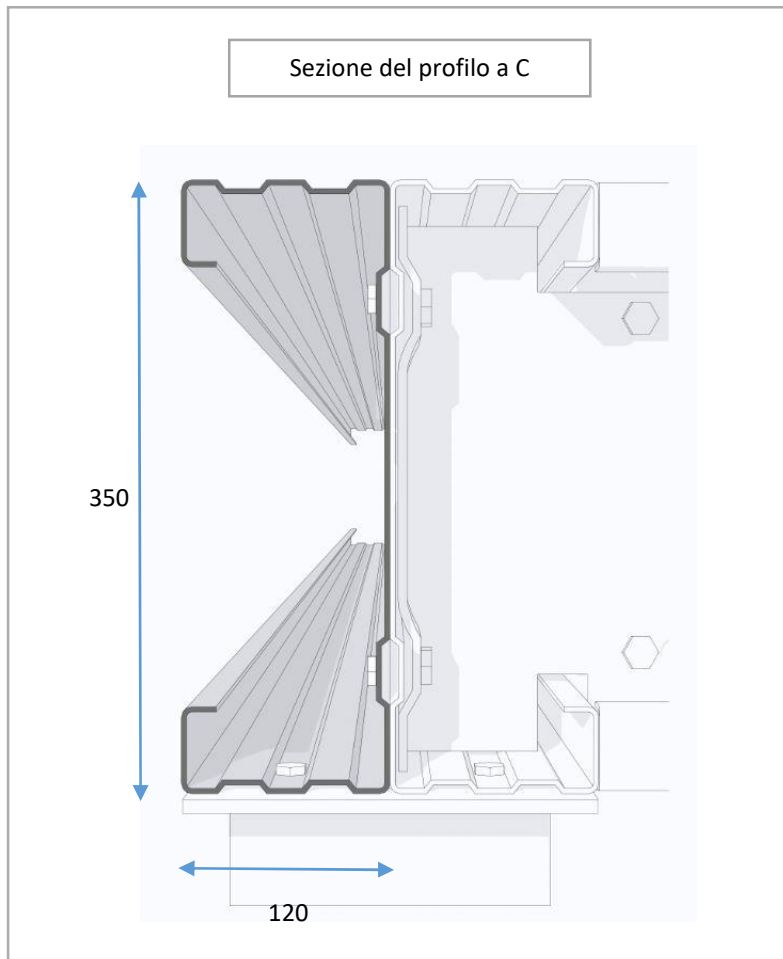
13 *Controventatura verticale*

Introduzione

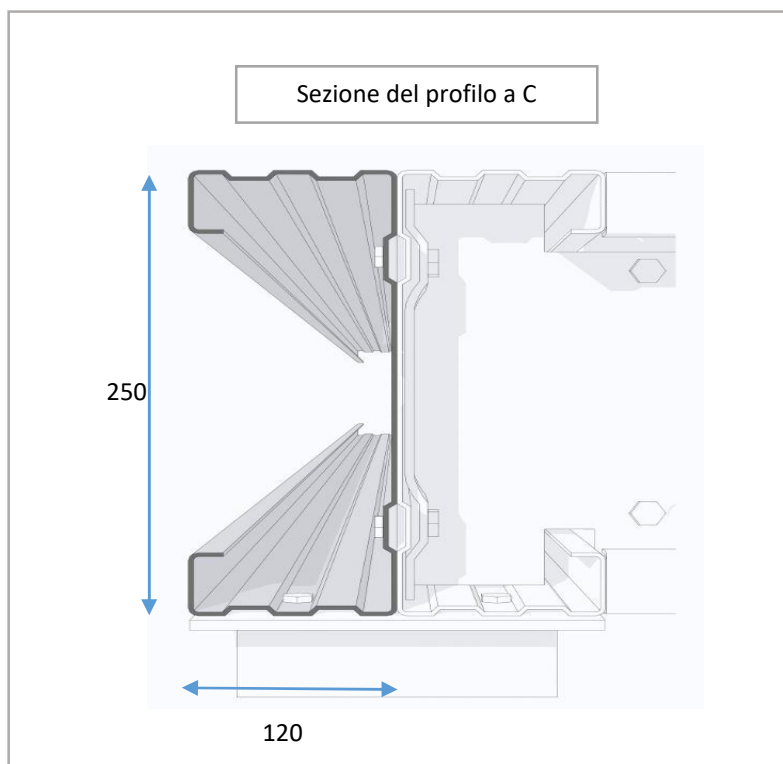


- Materiale lamiera di acciaio sagomato a freddo
- Profili a "C" zincati o verniciati
- Dimensioni disponibili per i profili: 250 mm x 120 mm – 350 mm x 120 mm
- Piastre al piede fissate con tasselli per scaricare le azioni a terra senza ricorrere a plinti di fondazione
- Portate: da 350 Kg./mq. a 1000 Kg./mq
- La struttura dei soppalchi è assemblabile rapidamente e non necessita di ulteriori lavorazioni in opera

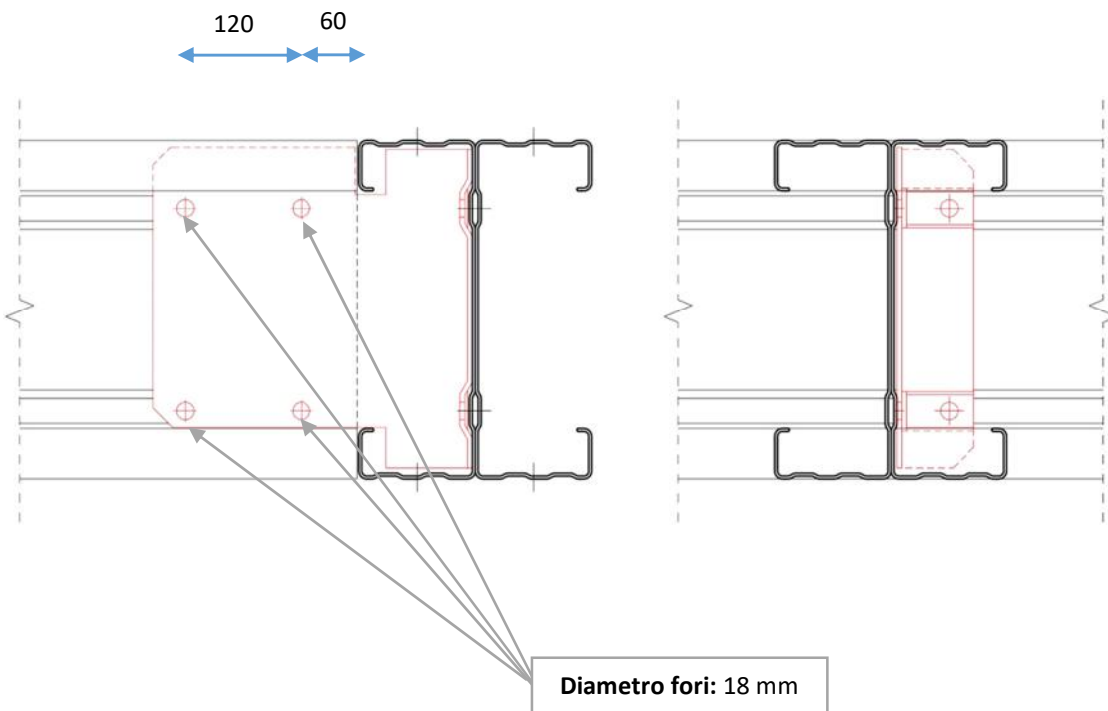
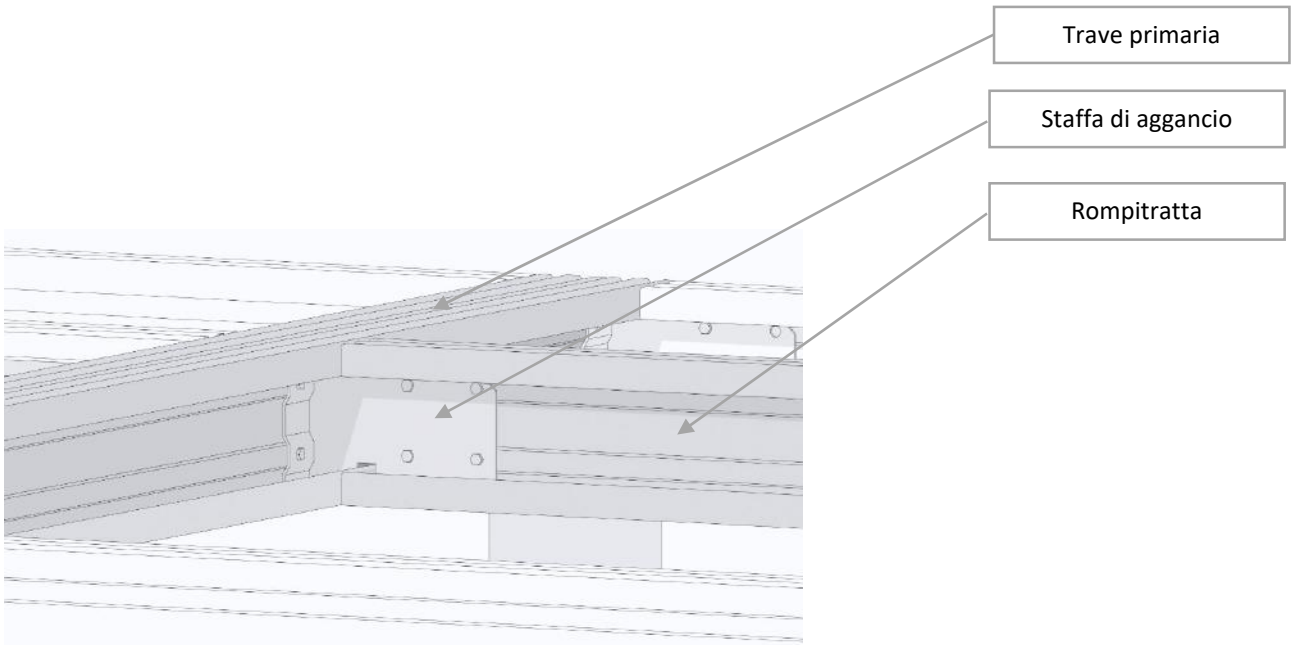
Profilo a "C" per soppalco da mm.350



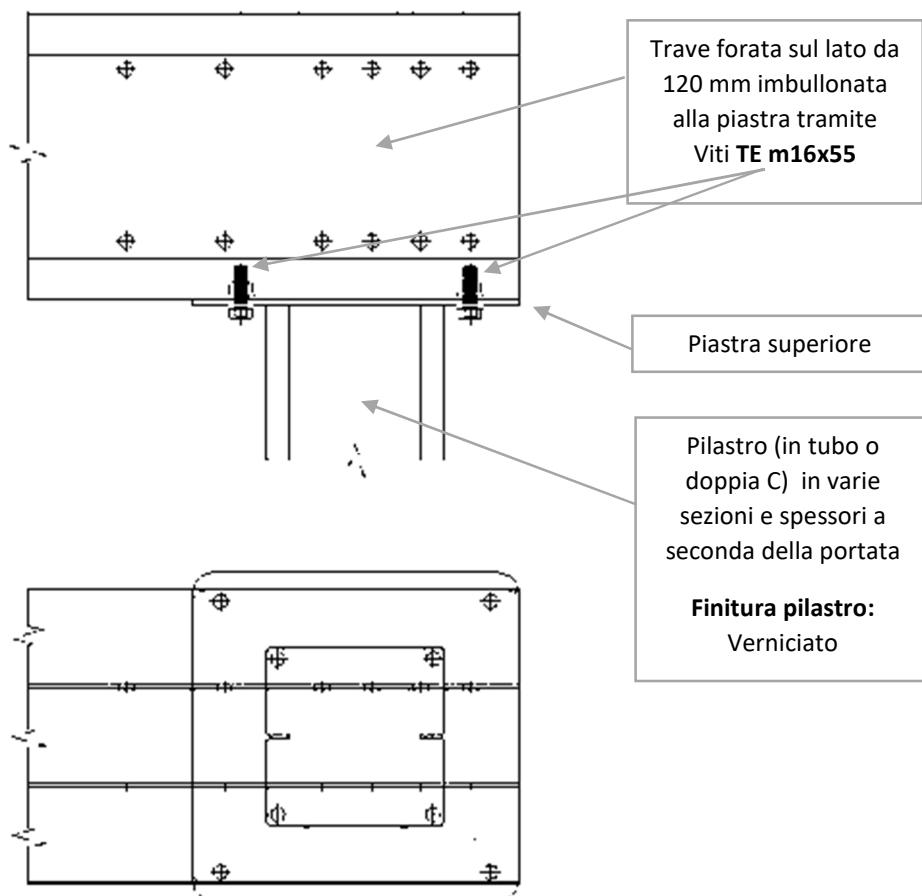
Profilo a "C" per soppalco da mm.250



Collegamento travi-rompitratte

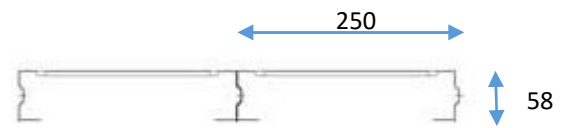
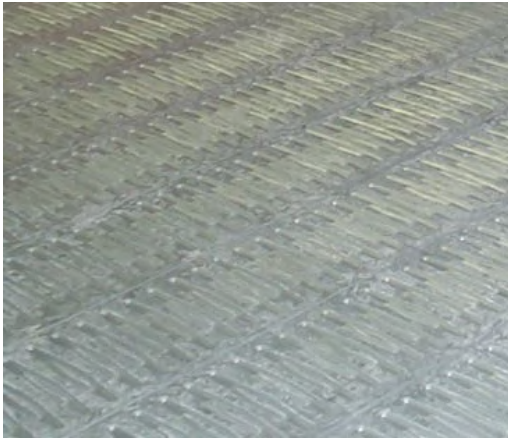


Collegamento travi-pilastri



Pavimentazione

Doghe in grigliato

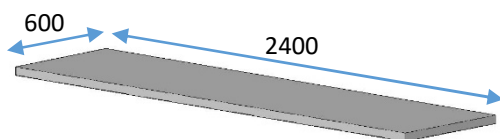


Finitura: Zincato

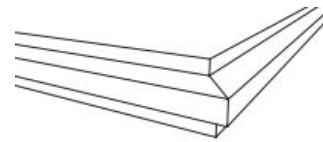
Pannelli in truciolare ignifugo bilaminato



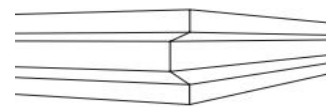
H pannello: mm 38



Dettaglio incastro



Modanatura sporgente



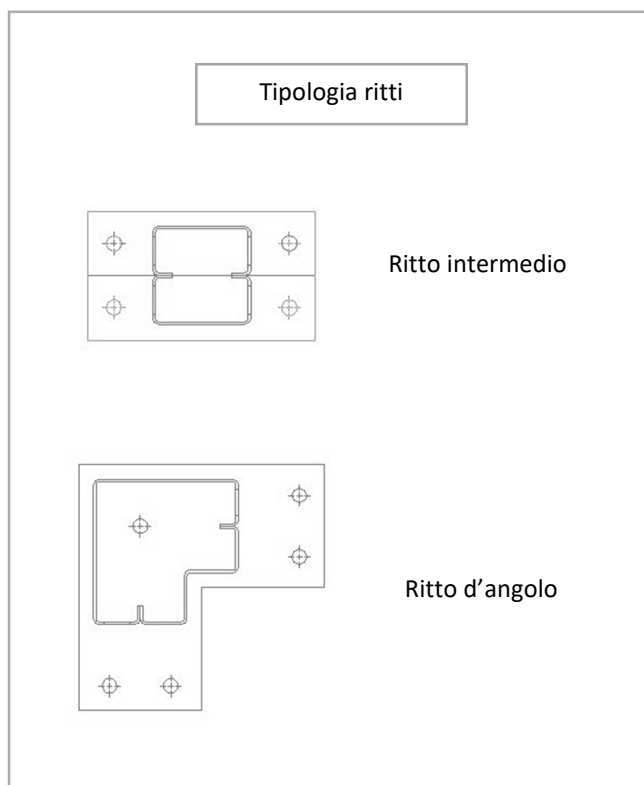
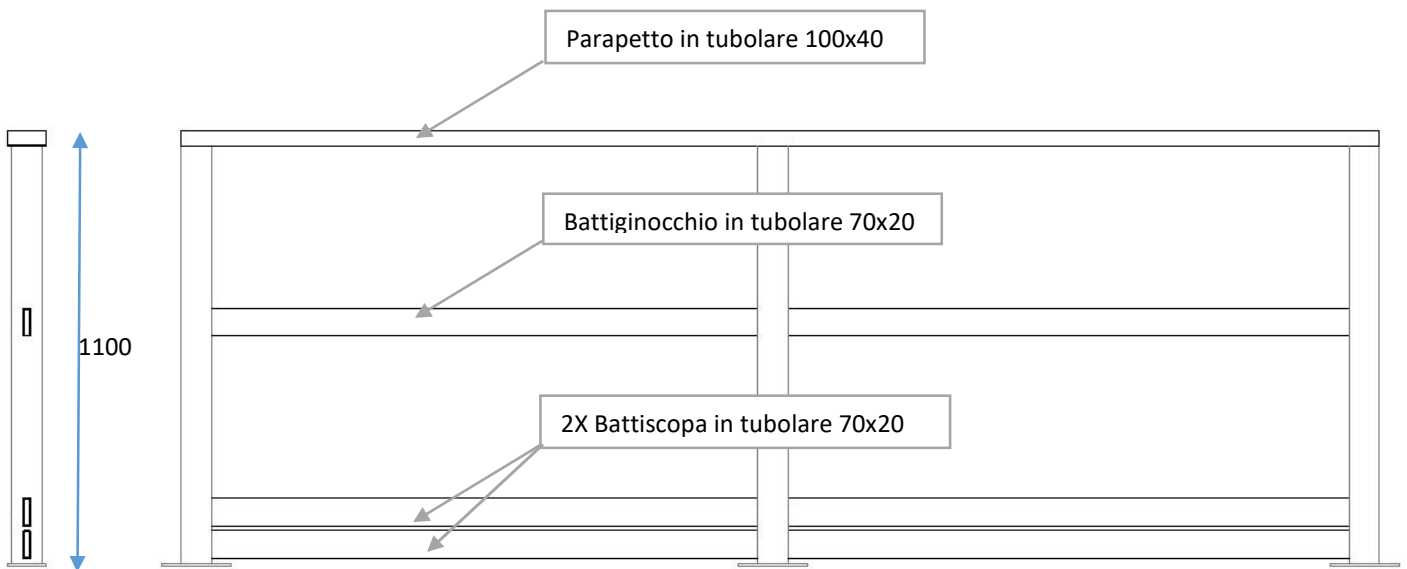
Modanatura rientrante

Accessori per soppalco

Parapetto

Altezza parapetto: mm 1100

Finitura: Verniciato



Cancelli



Principali caratteristiche

Larghezza utile : mm.1500 o mm.2000

Profondità utile : mm.1460

Altezza utile : mm.2120

Finitura: Verniciato (Giallo RAL 1003)

Scale



Principali caratteristiche

Le caratteristiche principali delle scale fornite sono:

- Gradino aperto in grigliato zincato antiscivolo
- Inclinazione della rampa pari a 32°
- Pianerottolo intermedio completo di parapetto (dove necessario) e pavimentazione in grigliato o in legno (la stessa utilizzata per il soppalco).

Finitura: Verniciato