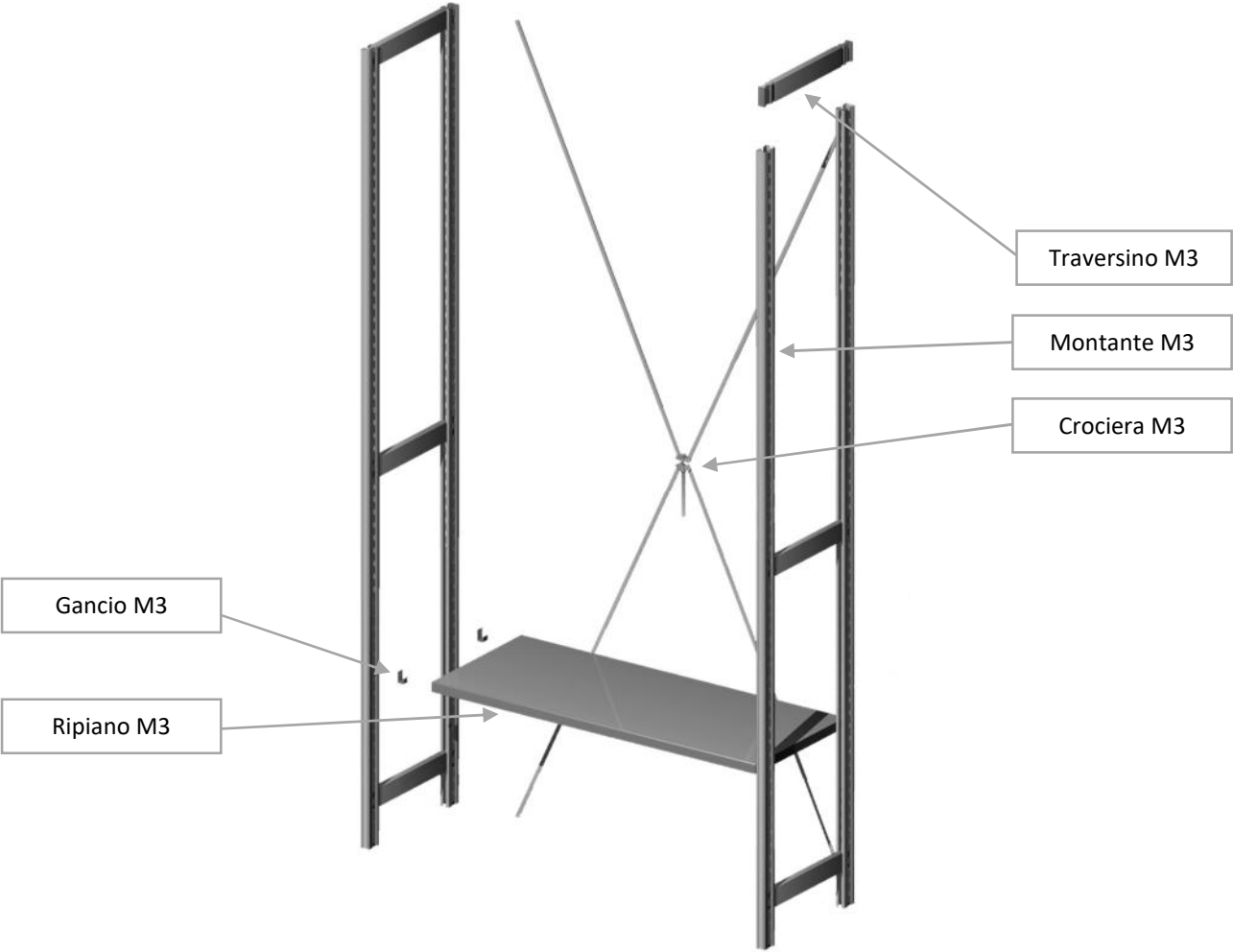


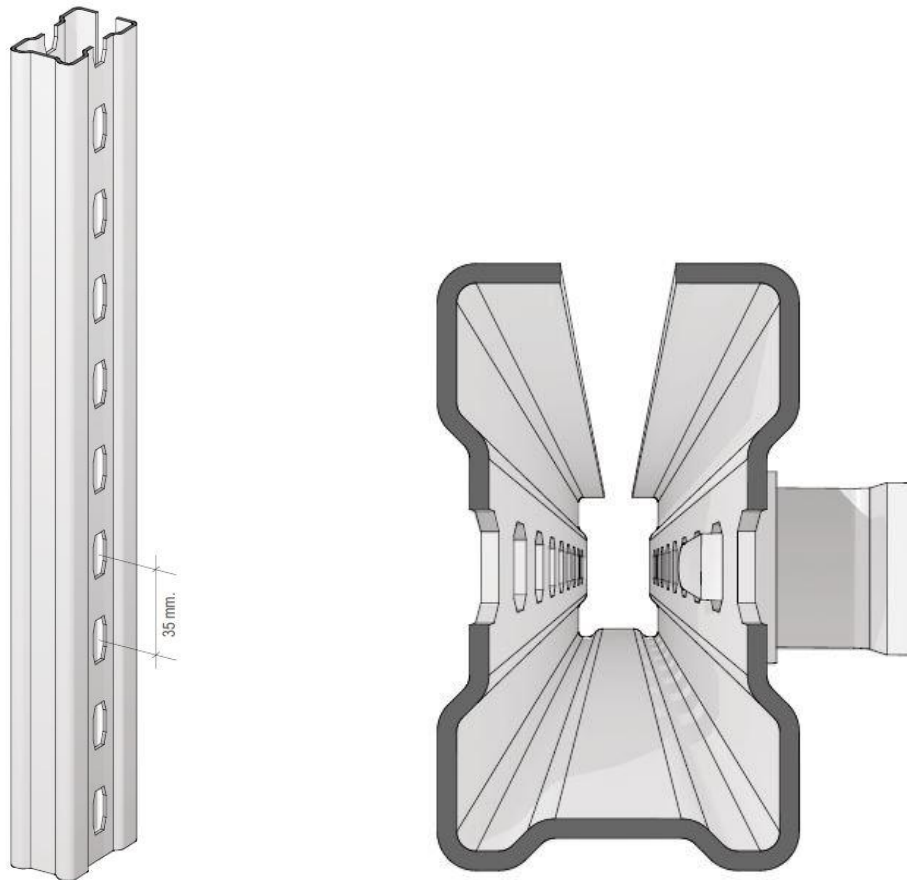
SCAFFALATURA LEGGERA



Scaffalatura leggera M3



Montanti M3



Dimensioni del profilo: 28x48

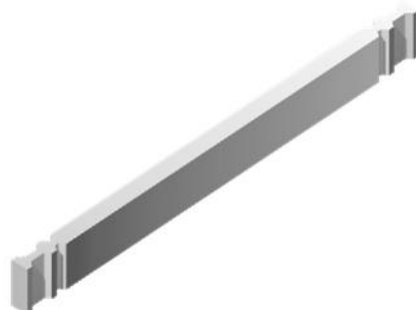
Spessore: 15/10

Passo delle asole: 35 mm

Finitura: Zincato/Verniciato

Codice articolo	Altezza	-	Peso [kg]
	mm. 980	-	1,56
	mm. 1540	-	2,45
	mm. 2030	-	3,23
	mm. 2520	-	4,01
	mm. 3010	-	4,79
	mm. 3500	-	5,57
	mm. 3990	-	6,35
	mm. 4480	-	7,13
	mm. 5040	-	8,02

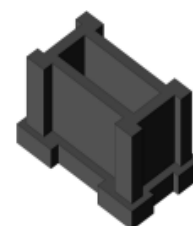
Traversino M3



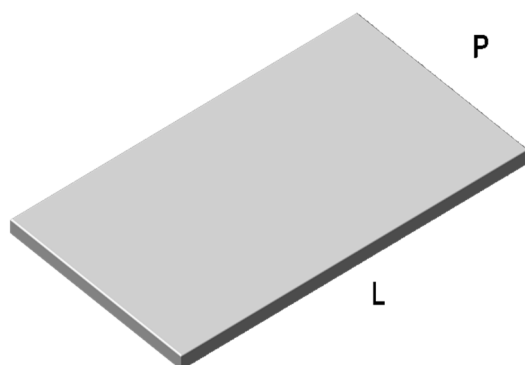
Codice articolo	Profondità fiancata	Peso [kg]	
	mm. 300	0,22	
	mm. 350	0,25	
	mm. 400	0,29	
	mm. 500	0,36	
	mm. 600	0,43	
	mm. 700	0,51	
	mm. 800	0,58	
	Per altezze fiancate:		N° traversini
	h. mm. 980		2
	h. mm. 1540		2
	h. mm. 2030		2
	h. mm. 2170		2
	h. mm. 2520		3
	h. mm. 3010		3
	h. mm. 3500		4
	h. mm. 3990		4
	h. mm. 4480		5
	h. mm. 5040		5
	h. mm. 5530		5
	h. mm. 6020		6

Piedino M3

	-	Peso [kg]
Piedino in nylon	-	0,01



Ripiano M3



Spessore: mm 30

Finitura: Verniciato






Codice articolo	Dimensione (L x P)	Capacità di carico [kg]	Peso [kg]
	mm. 750x300	165	2,27
	mm. 960x300	140	2,83
	mm. 1150x300	115	3,33
	mm. 750x350	160	2,54
	mm. 960x350	135	3,16
	mm. 1150x350	105	3,72
	mm. 750x400	150	2,81
	mm. 960x400	120	3,50
	mm. 1150x400	95	4,12
	mm. 750x500	120	3,35
	mm. 960x500	90	4,17
	mm. 1150x500	60	4,91
	mm. 960x500/R	180	4,90
	mm. 1150x500/R	160	5,78
	mm. 750x600/R	170	4,46
	mm. 960x600/R	155	5,57
	mm. 1150x600/R	140	6,57
	mm. 800x300	200	1,92
	mm. 1000x300	180	2,35
	mm. 1200x300	160	2,77
	mm. 800x350	200	2,10
	mm. 1000x350	180	2,56
	mm. 800x400	200	2,28
	mm. 1000x400	180	2,78
	mm. 1200x400	160	3,28
	mm. 800x500	220	3,16
	mm. 1000x500	200	3,86

Codice articolo	Dimensione (L x P)	Capacità di carico [kg]	Peso [kg]
	mm. 1200x500	180	4,55
	mm. 1000x500/R	250	4,32
	mm. 1200x500/R	180	5,09
	mm. 800x600/R	240	3,97
	mm. 1000x600/R	240	4,84
	mm. 1200x600/R	180	5,71

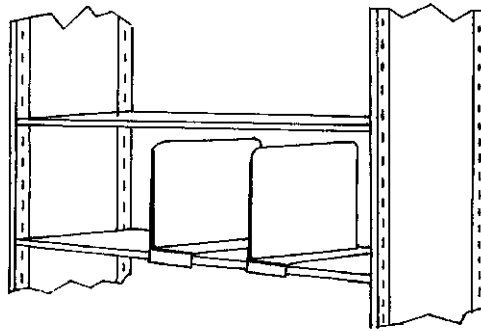
I ripiani indicati con "R" sono provvisti di rinforzo nella direzione di L.

Le portate per ripiano sono da intendersi nel caso di carico uniformemente distribuito

Accessori M3

Descrizione	-	Peso [g]
Gancio (zincato)		21
Vite con piastrina di accoppiamento (zincato)		32
Battuta d'appoggio (zincato/verniciato)		86
Staffa di fissaggio a muro (zincato /verniciato)		50
Crociera (verniciato)		1300

Separatori a squadra



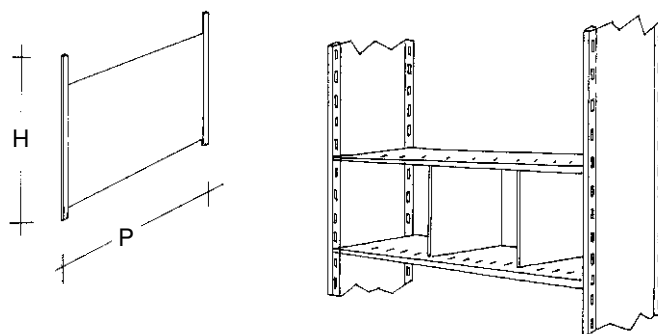
Spessore lamiera: 8/10

Finitura: bordi arrotondati

Dimensioni (H x P)	DX/SX	Peso [kg]
Separatori a squadra mm. 100X300	DX/SX	0,58
Separatori a squadra mm. 100X350	DX/SX	0,66
Separatori a squadra mm. 100X400	DX/SX	0,74
Separatori a squadra mm. 100X500	DX/SX	0,90
Separatori a squadra mm. 100X600	DX/SX	1,06
Separatori a squadra mm. 170X300	DX/SX	0,78
Separatori a squadra mm. 170X350	DX/SX	0,86
Separatori a squadra mm. 170X400	DX/SX	0,94
Separatori a squadra mm. 170X500	DX/SX	1,10
Separatori a squadra mm. 170X600	DX/SX	1,26
Separatori a squadra mm. 240X300	DX/SX	0,98
Separatori a squadra mm. 240X350	DX/SX	1,06
Separatori a squadra mm. 240X400	DX/SX	1,14
Separatori a squadra mm. 240X500	DX/SX	1,30
Separatori a squadra mm. 240X600	DX/SX	1,46
Separatori a squadra mm. 310x300	DX/SX	1,18
Separatori a squadra mm. 310x350	DX/SX	1,26
Separatori a squadra mm. 310x400	DX/SX	1,34
Separatori a squadra mm. 310x500	DX/SX	1,5
Separatori a squadra mm. 310x600	DX/SX	1,66
Separatori a squadra mm. 310x700	DX/SX	1,82
Separatori a squadra mm. 310x800	DX/SX	1,98
Separatori a squadra mm. 380x300	DX/SX	1,38

Separatori a squadra mm. 380x350	DX/SX	1,46
Separatori a squadra mm. 380x400	DX/SX	1,54
Dimensioni (H x P)	DX/SX	Peso [kg]
Separatori a squadra mm. 380x500	DX/SX	1,7
Separatori a squadra mm. 380x600	DX/SX	1,86
Separatori a squadra mm. 380x700	DX/SX	2,02
Separatori a squadra mm. 380x800	DX/SX	2,18
Separatori a squadra mm. 450x300	DX/SX	1,58
Separatori a squadra mm. 450x350	DX/SX	1,66
Separatori a squadra mm. 450x400	DX/SX	1,74
Separatori a squadra mm. 450x500	DX/SX	1,9
Separatori a squadra mm. 450x600	DX/SX	2,06
Separatori a squadra mm. 450x700	DX/SX	2,22
Separatori a squadra mm. 450x800	DX/SX	2,38

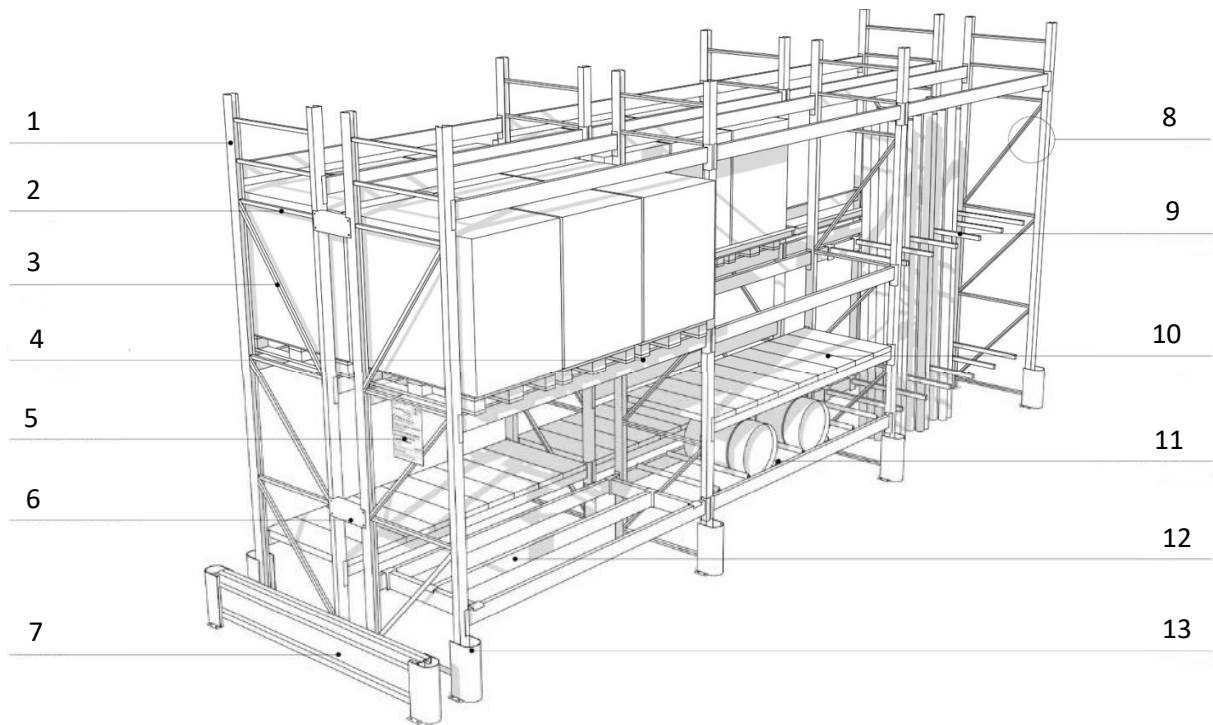
Separatori per traccia



Spessore lamiera: 10/10

Dimensioni (H x P)	DX/SX	Peso kg.
Separatori per tracce mm. 100x300		0,23
Separatori per tracce mm. 100x350		0,26
Separatori per tracce mm. 100x400		0,29
Separatori per tracce mm. 100x500		0,35
Separatori per tracce mm. 100x600		0,44
Separatori per tracce mm. 170x300		0,37
Separatori per tracce mm. 170x350		0,44
Separatori per tracce mm. 170x400		0,48
Separatori per tracce mm. 170x500		0,60
Separatori per tracce mm. 170x600		0,72
Separatori per tracce mm. 240x300		0,52
Separatori per tracce mm. 240x350		0,58
Separatori per tracce mm. 240x400		0,68
Separatori per tracce mm. 240x500		0,85
Separatori per tracce mm. 240x600		1,01
Separatori per tracce mm. 310x300		0,64
Separatori per tracce mm. 310x350		0,76
Separatori per tracce mm. 310x400		0,87
Separatori per tracce mm. 310x500		1,09
Separatori per tracce mm. 310x600		1,32
Separatori per tracce mm. 380x300		0,81
Separatori per tracce mm. 380x350		0,92
Separatori per tracce mm. 380x400		1,07
Separatori per tracce mm. 380x500		1,35
Separatori per tracce mm. 380x600		1,60

SCAFFALATURA PORTAPALLET

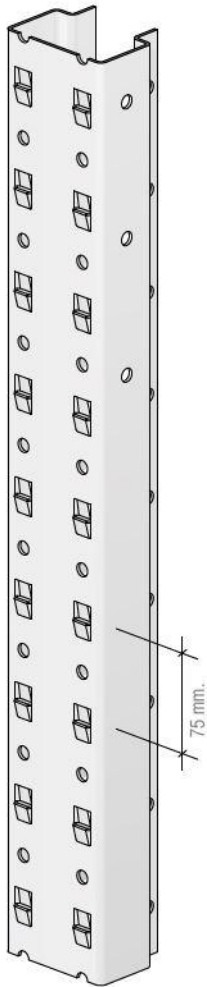


- 1** *Montante*
- 2** *Traversino*
- 3** *Diagonale*
- 4** *Corrente portapallet*
- 5** *Cartello di portata*
- 6** *Barra di accoppiamento*
- 7** *Guard Rail*
- 8** *Spalla*
- 9** *Separatore per correnti*
- 10** *Pianetti autoportanti*
- 11** *Rompitratta per fusti*
- 12** *Rompitratta /Barella*
- 13** *Paracolpi*

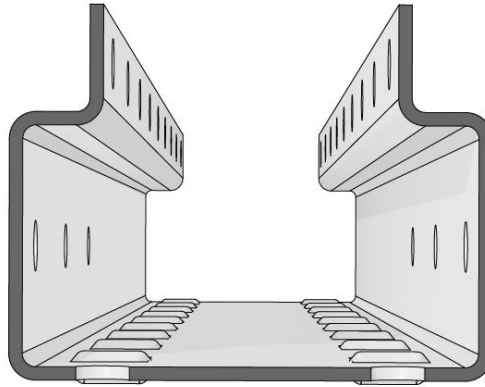


Serie L

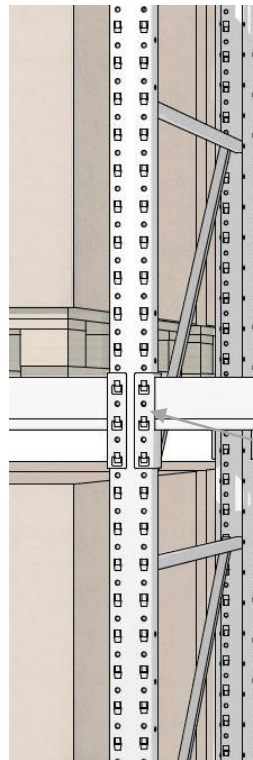
Passo di foratura: 75 mm.



Sezione del montante serie L

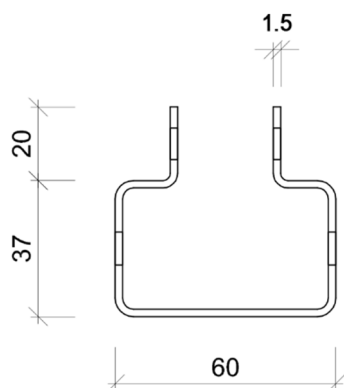


Dettaglio aggancio montante- corrente



Connettore serie L

Montante L60x37



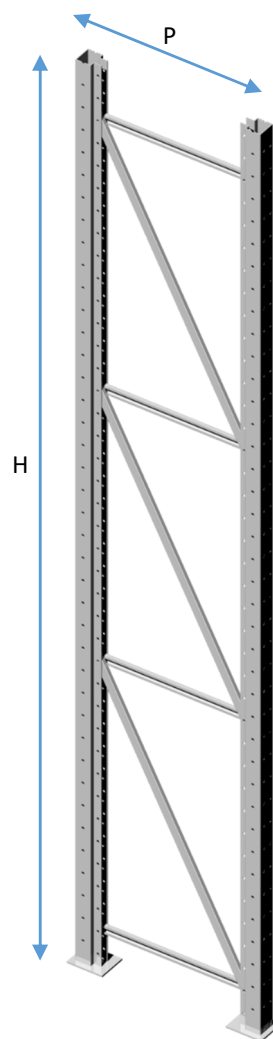
Spessore: 15/10

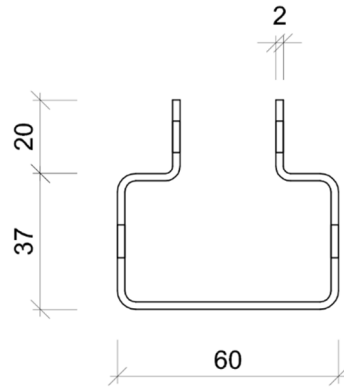
Dimensioni del profilo: mm.60x37+20

Passo di foratura: mm.75

Portata kg. 5.900 con 1° liv. Di carico a mm. 1000
Portata kg. 4.800 con 1° liv. Di carico a mm. 1500
Portata kg. 3.600 con 1° liv. Di carico a mm. 2000
Portata kg. 2.700 con 1° liv. Di carico a mm. 2500

Codice articolo	Dimensione (H x P)	Peso [kg]
	mm. 3000x800	17,79
	mm. 3000x1000	18,39
	mm. 3000x1200	19,02
	mm. 3975x800	23,11
	mm. 3975x1000	23,89
	mm. 3975x1200	24,69
	mm. 5025x800	28,78
	mm. 5025x1000	29,72
	mm. 5025x1200	30,69
	mm. 6000x800	34,48
	mm. 6000x1000	35,69
	mm. 6000x1200	36,95
	mm. 7050x800	40,14
	mm. 7050x1000	41,52
	mm. 7050x1200	42,95





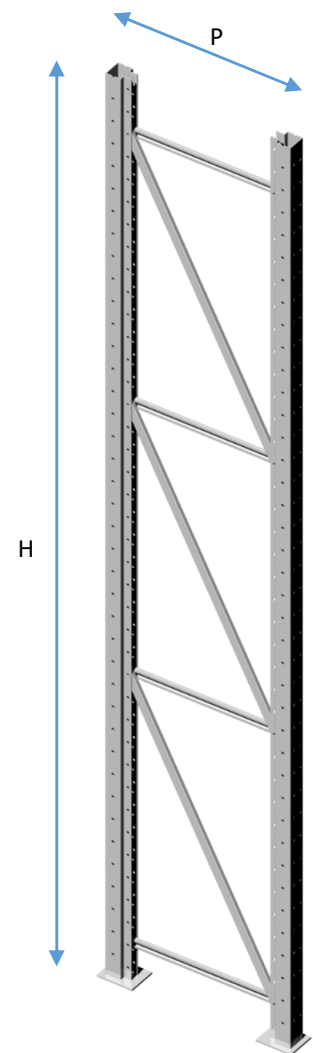
Spessore: 20/10

Dimensioni del profilo: mm.60x37+20

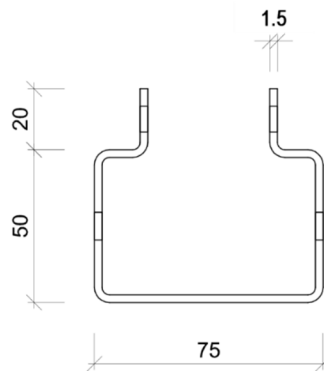
Passo di foratura: mm.75

Portata kg. 7.200 con 1° liv. Di carico a mm. 1000
Portata kg. 5.900 con 1° liv. Di carico a mm. 1500
Portata kg. 4.400 con 1° liv. Di carico a mm. 2000
Portata kg. 3.300 con 1° liv. Di carico a mm. 2500

Codice articolo	Dimensione (H x P)	Peso [kg]
	mm. 3000x800	21,77
	mm. 3000x1000	22,38
	mm. 3000x1200	23,00
	mm. 3975x800	28,39
	mm. 3975x1000	29,17
	mm. 3975x1200	29,97
	mm. 5025x800	35,45
	mm. 5025x1000	36,39
	mm. 5025x1200	37,37
	mm. 6000x800	42,45
	mm. 6000x1000	43,66
	mm. 6000x1200	44,92
	mm. 7050x800	49,51
	mm. 7050x1000	50,89
	mm. 7050x1200	52,32



Montante L75x50



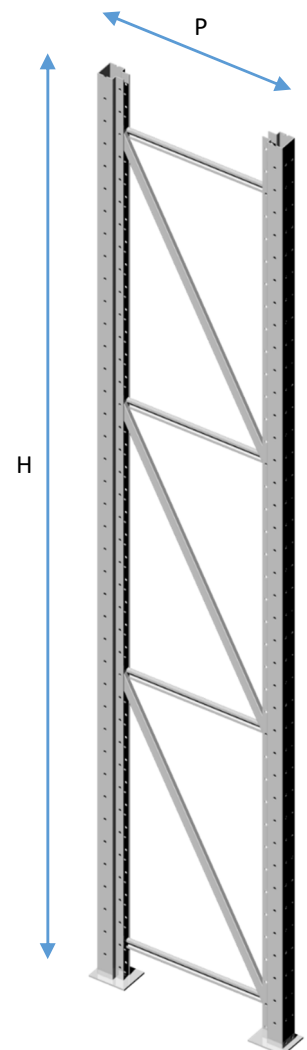
Spessore: 15/10

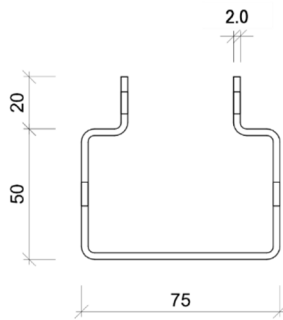
Dimensioni del profilo: mm.75x50+20

Passo di foratura: mm.75

Portata kg. 8.500	con 1° liv. Di carico a mm. 1000
Portata kg. 8.000	con 1° liv. Di carico a mm. 1500
Portata kg. 6.500	con 1° liv. Di carico a mm. 2000
Portata kg. 5.000	con 1° liv. Di carico a mm. 2500

Codice articolo	Dimensione (H x P)	Peso [kg]
	mm. 3000x800	22,44
	mm. 3000x1000	23,26
	mm. 3000x1200	24,10
	mm. 3975x800	29,14
	mm. 3975x1000	30,16
	mm. 3975x1200	31,22
	mm. 5025x800	35,77
	mm. 5025x1000	36,86
	mm. 5025x1200	38,00
	mm. 6000x800	41,99
	mm. 6000x1000	43,16
	mm. 6000x1200	44,38
	mm. 7050x800	49,10
	mm. 7050x1000	50,47
	mm. 7050x1200	51,90
	mm. 8025x800	55,68
	mm. 8025x1000	57,26





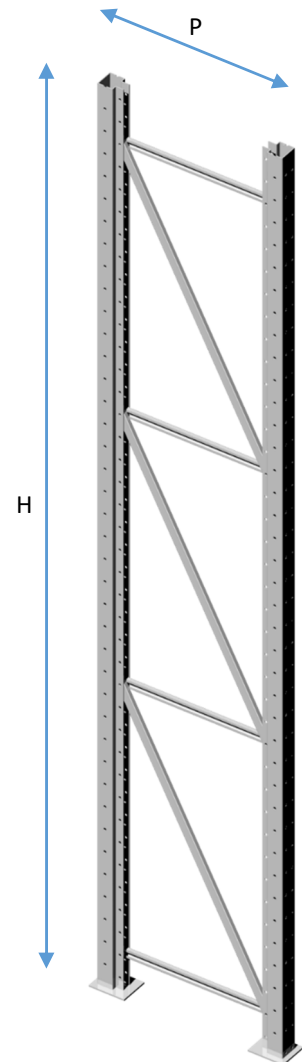
Spessore: 15/10

Dimensioni del profilo: mm.75x50+20

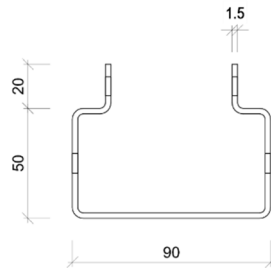
Passo di foratura: mm.75

Portata kg. 11.100	con 1° liv. Di carico a mm. 1000
Portata kg. 10.900	con 1° liv. Di carico a mm. 1500
Portata kg. 8.700	con 1° liv. Di carico a mm. 2000
Portata kg. 6.800	con 1° liv. Di carico a mm. 2500

Codice articolo	Dimensione (H x P)	Peso [kg]
	mm. 3000x800	27,39
	mm. 3000x1000	28,21
	mm. 3000x1200	29,05
	mm. 3975x800	35,70
	mm. 3975x1000	36,72
	mm. 3975x1200	37,78
	mm. 5025x800	44,07
	mm. 5025x1000	45,16
	mm. 5025x1200	46,29
	mm. 6000x800	51,90
	mm. 6000x1000	53,06
	mm. 6000x1200	54,28
	mm. 7050x800	60,74
	mm. 7050x1000	62,10
	mm. 7050x1200	63,54
	mm. 8025x800	68,93
	mm. 8025x1000	70,50
	mm. 8025x1200	72,16



Montante L90x50



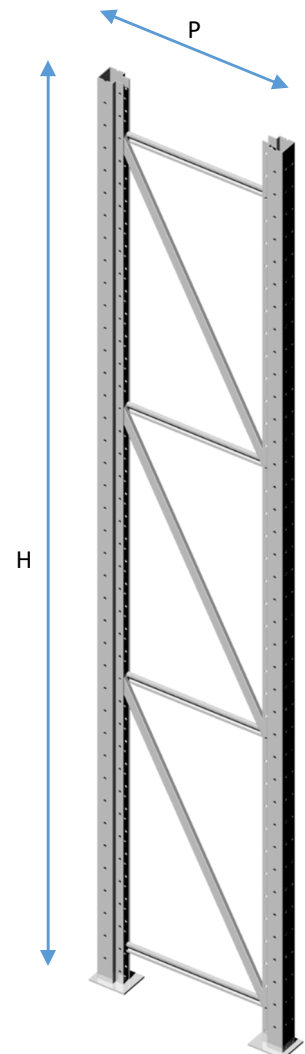
Spessore: 15/10

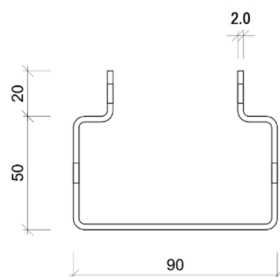
Dimensioni del profilo: mm.90x50+20

Passo di foratura: mm.75

Portata kg. 11.800	con 1° liv. Di carico a mm. 1000
Portata kg. 11.400	con 1° liv. Di carico a mm. 1500
Portata kg. 9.500	con 1° liv. Di carico a mm. 2000
Portata kg. 7.300	con 1° liv. Di carico a mm. 2500

Codice articolo	Dimensione (H x P)	Peso [kg]
	mm. 3000x800	25,08
	mm. 3000x1000	26,19
	mm. 3000x1200	27,34
	mm. 3975x800	32,64
	mm. 3975x1000	34,02
	mm. 3975x1200	35,46
	mm. 5025x800	39,98
	mm. 5025x1000	41,46
	mm. 5025x1200	43,01
	mm. 6000x800	46,88
	mm. 6000x1000	48,46
	mm. 6000x1200	50,12
	mm. 7050x800	54,87
	mm. 7050x1000	56,73
	mm. 7050x1200	58,67
	mm. 8025x800	62,25
	mm. 8025x1000	64,40
	mm. 8025x1200	66,65
	mm. 9000x800	69,36
	mm. 9000x1000	71,84
	mm. 9000x1200	74,44
	mm. 10050x800	77,34
	mm. 10050x1000	80,11
	mm. 10050x1200	82,99





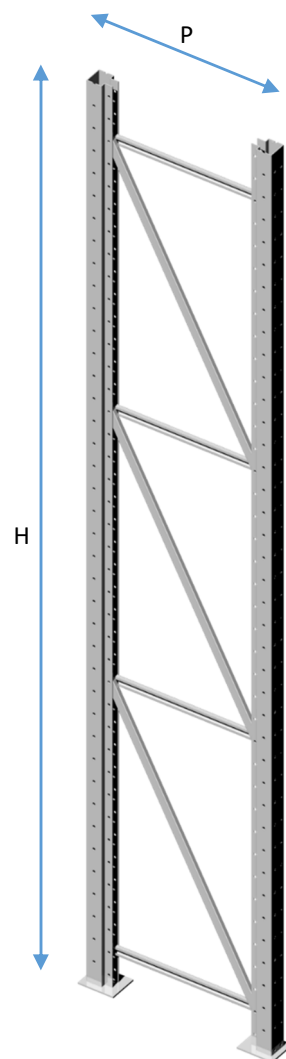
Spessore: 20/10

Dimensioni del profilo: mm.90x50+20

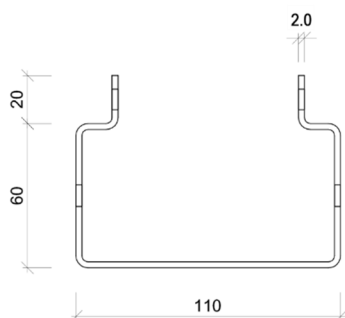
Passo di foratura: mm.75

Portata kg. 15.000	con 1° liv. Di carico a mm. 1000
Portata kg. 14.500	con 1° liv. Di carico a mm. 1500
Portata kg. 12.300	con 1° liv. Di carico a mm. 2000
Portata kg. 9.700	con 1° liv. Di carico a mm. 2500

Codice articolo	Dimensione (H x P)	Peso [kg]
	mm. 3000x800	25,08
	mm. 3000x1000	26,19
	mm. 3000x1200	27,34
	mm. 3975x800	32,64
	mm. 3975x1000	34,02
	mm. 3975x1200	35,46
	mm. 5025x800	39,98
	mm. 5025x1000	41,46
	mm. 5025x1200	43,01
	mm. 6000x800	46,88
	mm. 6000x1000	48,46
	mm. 6000x1200	50,12
	mm. 7050x800	54,87
	mm. 7050x1000	56,73
	mm. 7050x1200	58,67
	mm. 8025x800	62,25
	mm. 8025x1000	64,40
	mm. 8025x1200	66,65
	mm. 9000x800	69,36
	mm. 9000x1000	71,84
	mm. 9000x1200	74,44
	mm. 10050x800	77,34
	mm. 10050x1000	80,11
	mm. 10050x1200	82,99



Montante L110x60



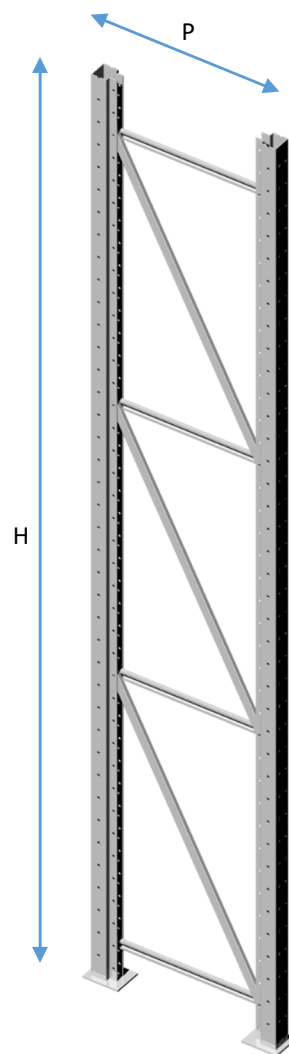
Spessore: 20/10

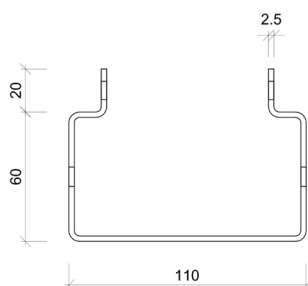
Dimensioni del profilo: mm.110x60+20

Passo di foratura: mm.75

Portata kg. 16.800	con 1° liv. Di carico a mm. 1000
Portata kg. 15.200	con 1° liv. Di carico a mm. 1500
Portata kg. 13.100	con 1° liv. Di carico a mm. 2000
Portata kg. 10.800	con 1° liv. Di carico a mm. 2500

Codice articolo	Dimensione (H x P)	Peso [kg]
	mm. 3975x800	46,59
	mm. 3975x1000	47,98
	mm. 3975x1200	49,41
	mm. 5025x800	57,10
	mm. 5025x1000	58,58
	mm. 5025x1200	60,12
	mm. 6000x800	66,95
	mm. 6000x1000	68,52
	mm. 6000x1200	70,17
	mm. 7050x800	78,09
	mm. 7050x1000	79,93
	mm. 7050x1200	81,87
	mm. 8025x800	88,40
	mm. 8025x1000	90,53
	mm. 8025x1200	92,77
	mm. 9000x800	98,41
	mm. 9000x1000	100,89
	mm. 9000x1200	103,48
	mm. 10050x800	109,55
	mm. 10050x1000	112,30
	mm. 10050x1200	115,18





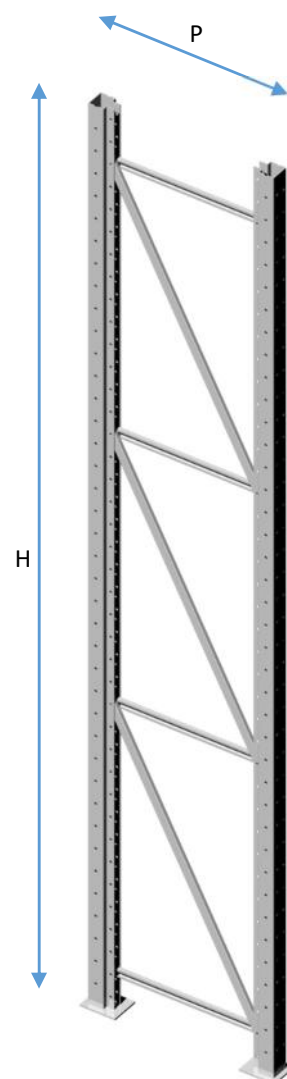
Spessore: 25/10

Dimensioni del profilo: mm.110x60+20

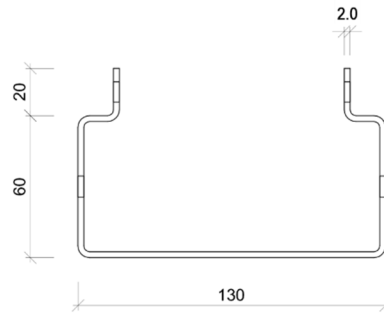
Passo di foratura: mm.75

Portata kg. 21.400	con 1° liv. Di carico a mm. 1000
Portata kg. 19.100	con 1° liv. Di carico a mm. 1500
Portata kg. 15.700	con 1° liv. Di carico a mm. 2000
Portata kg. 13.900	con 1° liv. Di carico a mm. 2500

Codice articolo	Dimensione (H x P)	Peso [kg]
	mm. 3000x800	42,13
	mm. 3000x1000	43,24
	mm. 3000x1200	44,38
	mm. 3975x800	54,56
	mm. 3975x1000	55,94
	mm. 3975x1200	57,37
	mm. 5025x800	67,17
	mm. 5025x1000	68,65
	mm. 5025x1200	70,19
	mm. 6000x800	78,97
	mm. 6000x1000	80,55
	mm. 6000x1200	82,20
	mm. 7050x800	92,22
	mm. 7050x1000	94,06
	mm. 7050x1200	96,00
	mm. 8025x800	104,48
	mm. 8025x1000	106,61
	mm. 8025x1200	108,86
	mm. 9000x800	116,45
	mm. 9000x1000	118,93
	mm. 9000x1200	121,51
	mm. 10050x800	129,70
	mm. 10050x1000	132,44
	mm. 10050x1200	135,32



Montante L130x60

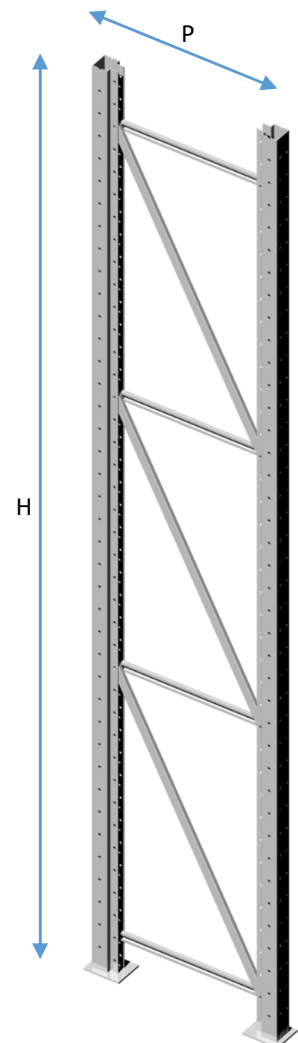


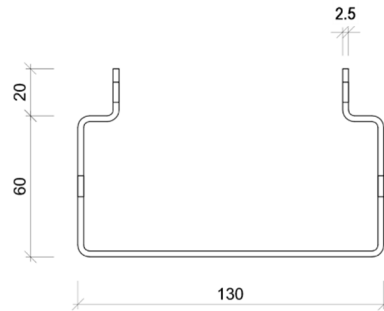
Spessore: 20/10

Dimensioni del profilo: mm.130x60+20

Passo di foratura: mm.75

Codice articolo	Dimensione (H x P)	Peso [kg]
	mm. 3000x800	39,89
	mm. 3000x1000	41,00
	mm. 3000x1200	42,14
	mm. 3975x800	51,59
	mm. 3975x1000	52,98
	mm. 3975x1200	54,40
	mm. 5025x800	63,42
	mm. 5025x1000	64,90
	mm. 5025x1200	66,44
	mm. 6000x800	74,49
	mm. 6000x1000	76,07
	mm. 6000x1200	77,72
	mm. 7050x800	86,95
	mm. 7050x1000	88,80
	mm. 7050x1200	90,74
	mm. 8025x800	98,49
	mm. 8025x1000	100,62
	mm. 8025x1200	102,86
	mm. 9000x800	109,73
	mm. 9000x1000	112,21
	mm. 9000x1200	114,79
	mm. 10050x800	122,19
	mm. 10050x1000	124,94
	mm. 10050x1200	127,82



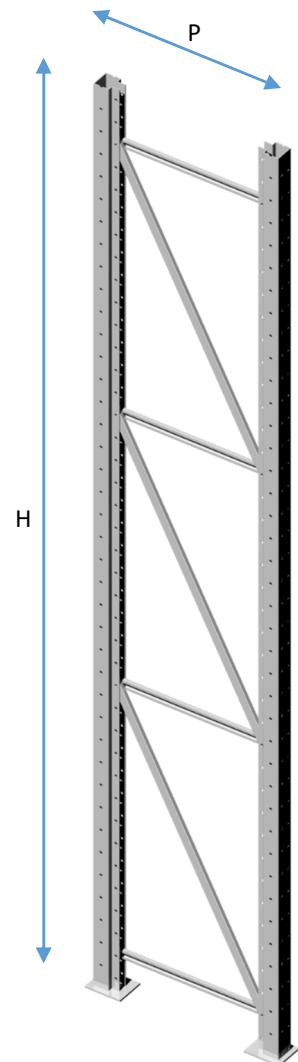


Spessore: 25/10

Dimensioni del profilo: mm.130x60+20

Passo di foratura: mm.75

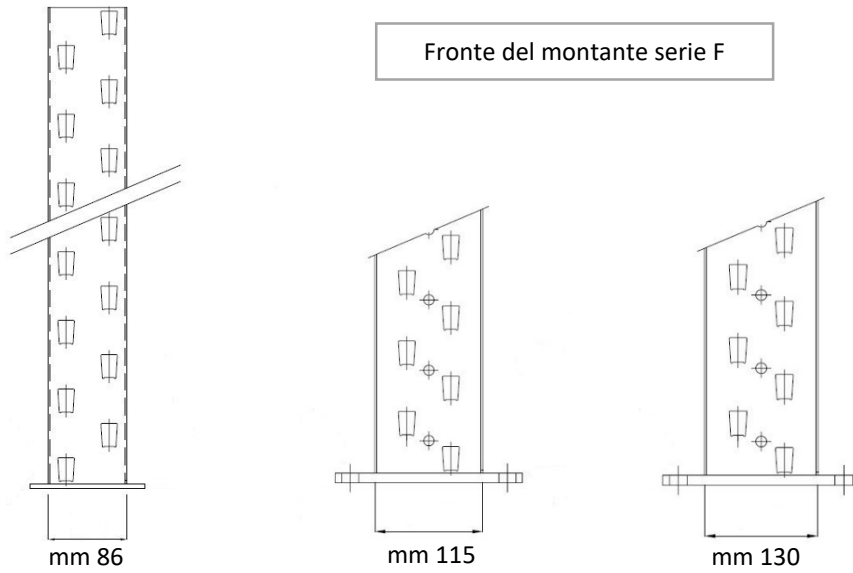
Codice articolo	Dimensione (H x P)	Peso [kg]
	mm. 3000x800	46,84
	mm. 3000x1000	47,95
	mm. 3000x1200	49,09
	mm. 3975x800	60,81
	mm. 3975x1000	62,19
	mm. 3975x1200	63,62
	mm. 5025x800	75,07
	mm. 5025x1000	76,55
	mm. 5025x1200	78,09
	mm. 6000x800	88,41
	mm. 6000x1000	89,98
	mm. 6000x1200	91,63
	mm. 7050x800	103,30
	mm. 7050x1000	105,15
	mm. 7050x1200	107,09
	mm. 8025x800	117,10
	mm. 8025x1000	119,23
	mm. 8025x1200	121,47
	mm. 9000x800	130,60
	mm. 9000x1000	133,08
	mm. 9000x1200	135,66
	mm. 10050x800	145,50
	mm. 10050x1000	148,24
	mm. 10050x1200	151,12



Serie F



Fronte del montante serie F

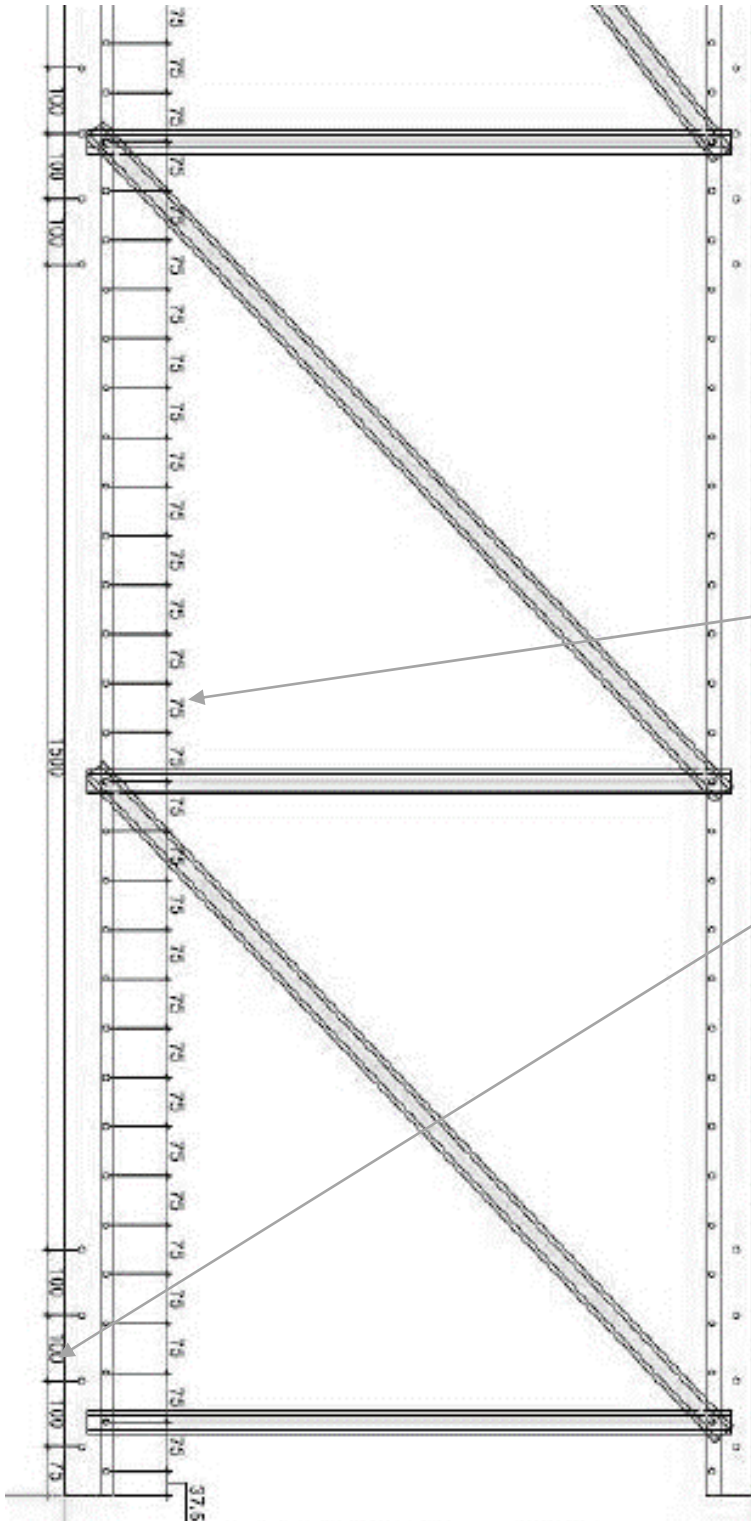


Dettaglio aggancio montante- corrente



Connettore serie F

Schema foratura laterale montanti serie L e F

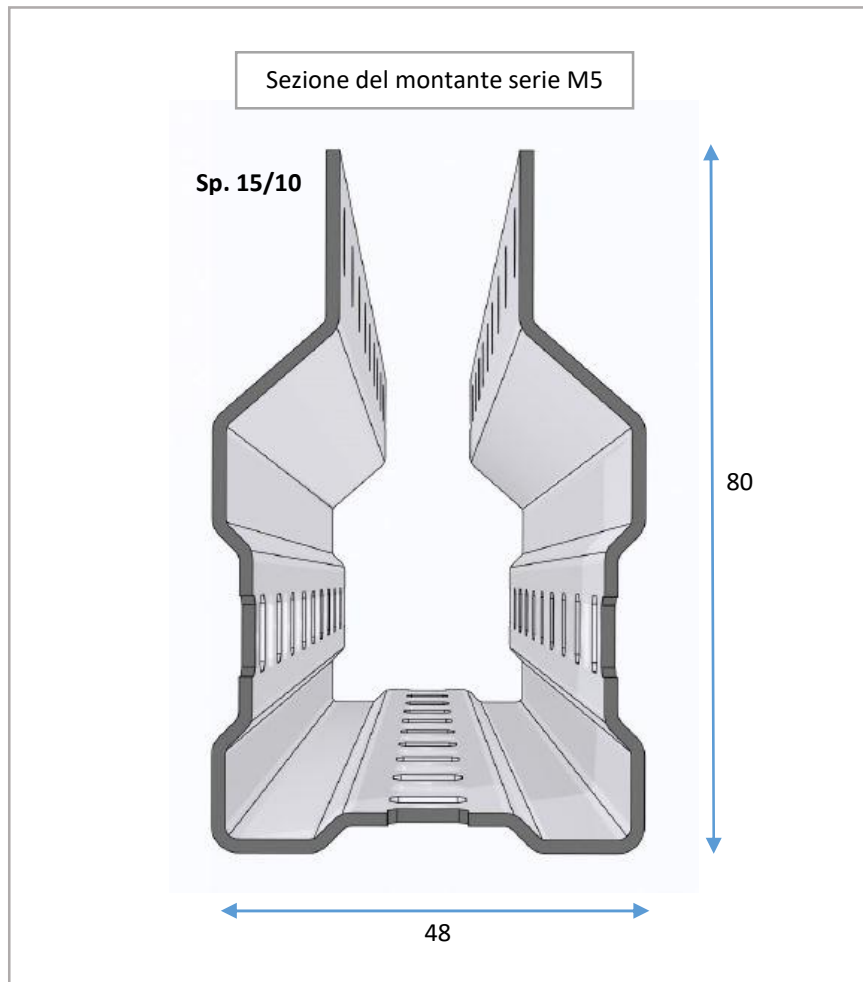
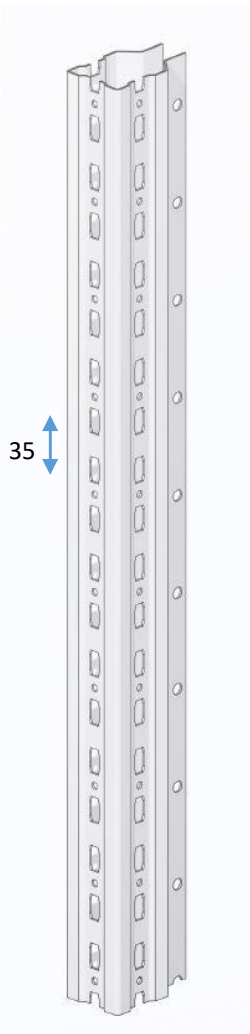


foratura e utilizzi

- Foratura "alette posteriori" a passo **75 mm con primo foro da terra a 37,5 mm**
In tali fori vengono bullonati traversini e diagonali secondo schema
- Foratura laterale del montante a passo **100 mm con primo foro da terra a 75 mm** ripetuta ogni 1500 mm
Questi fori vengono utilizzati per imbullonare piastre a terra, piastre di sommità e barre di accoppiamento.

Serie M

M5

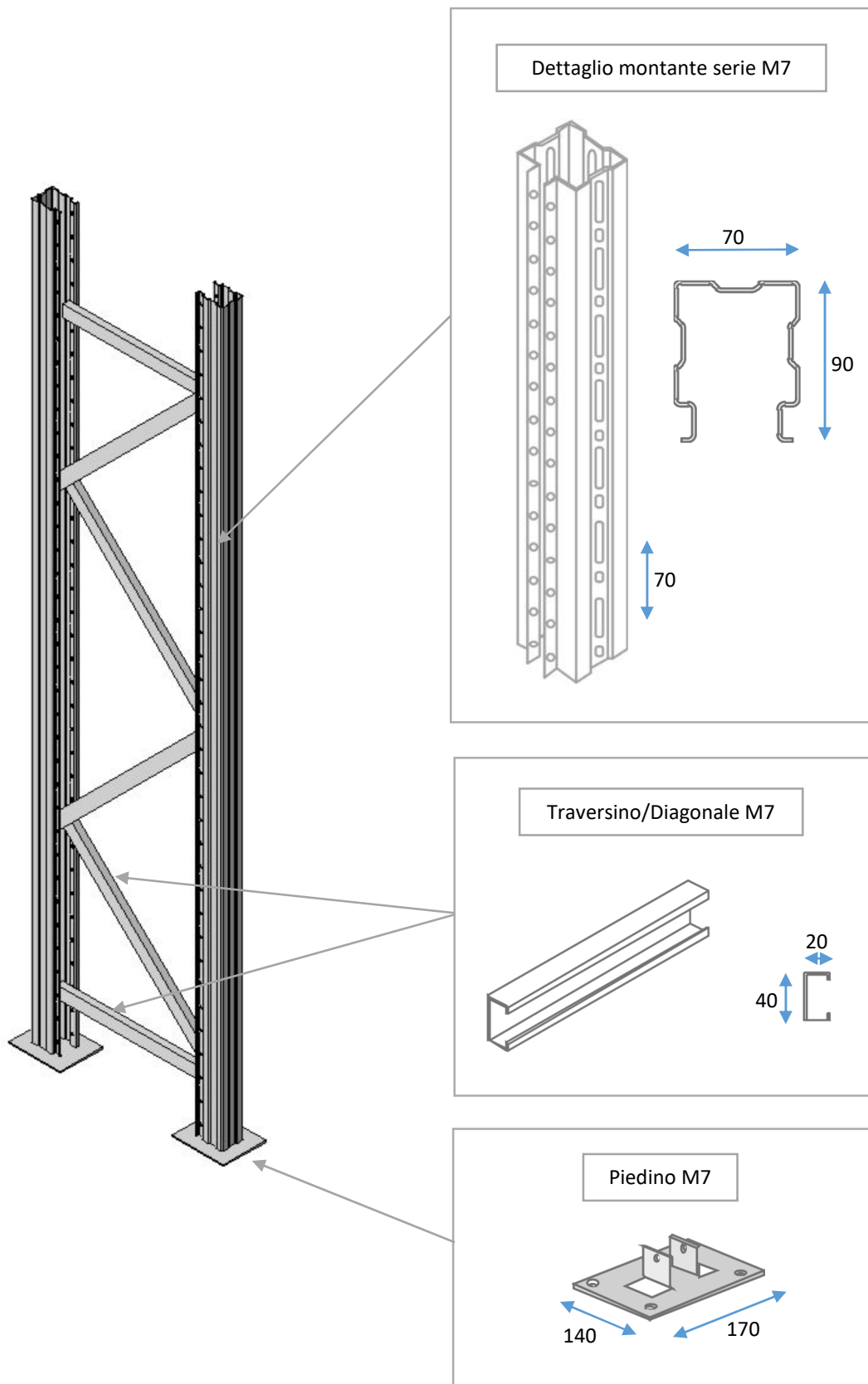


Dettaglio aggancio montante- corrente

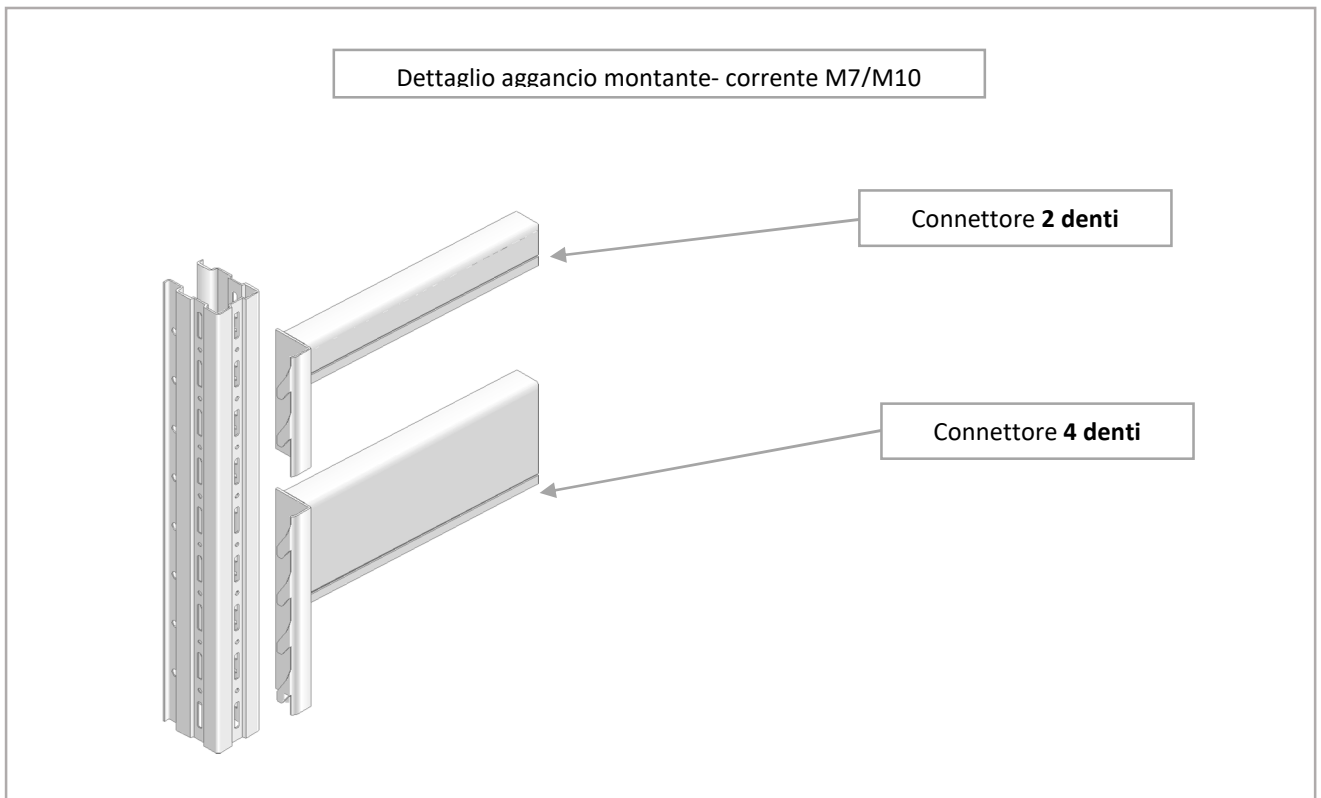
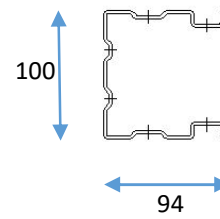
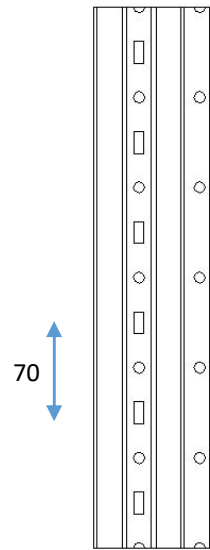


Connettore serie M5

M7



M10



Correnti



Dettaglio fissaggio
montante- connettore

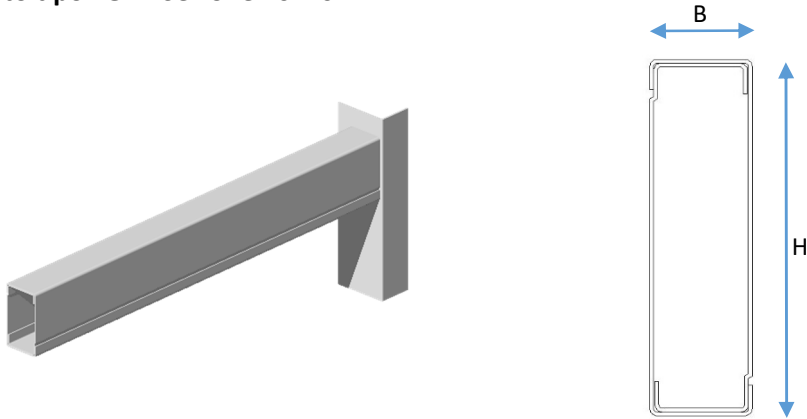


*Spina di sicurezza
antisgancio*



Profili per correnti

Profilo accoppiato tipo "GN" Sezione 70x40



B: 40 mm

H: 70 mm

Codice articolo	Lunghezza profilo	Capacità [kg]	Peso [kg]
	mm. 1500	2162	5,95
	mm. 1600	2027	6,35
	mm. 1700	1907	6,75
	mm. 1800	1801	7,15
	mm. 1900	1668	7,54
	mm. 2000	1505	7,94
	mm. 2100	1365	8,34
	mm. 2200	1244	8,74
	mm. 2300	1138	9,14
	mm. 2400	1045	9,53
	mm. 2500	963	9,93
	mm. 2600	891	10,33
	mm. 2700	826	10,73
	mm. 2800	768	11,13
	mm. 2900	716	11,52
	mm. 3000	669	11,92
	mm. 3600*	310	14,31

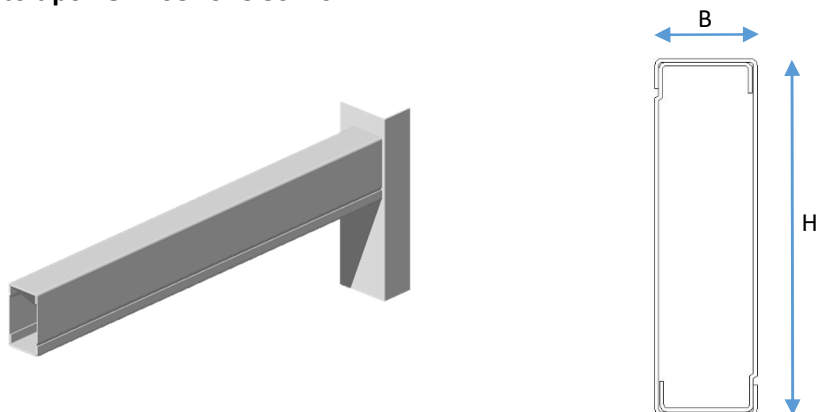
Al fine di calcolare le portate è stata considerata:

$f_{Max} = L/200$ (dove f_{Max} è la freccia massima della trave e L è la lunghezza della campata)

* $f_{Max} = L/300$

Le portate indicate si devono intendere per carico uniformemente distribuito

Profilo accoppiato tipo "GN" Sezione 80x40



B: 40 mm

H: 80 mm

Codice articolo	Lunghezza profilo	Capacità [kg]	Peso [kg]
	mm. 1500	2590	6,31
	mm. 1600	2428	6,73
	mm. 1700	2285	7,16
	mm. 1800	2158	7,58
	mm. 1900	2045	8
	mm. 2000	1942	8,42
	mm. 2100	1850	8,84
	mm. 2200	1703	9,27
	mm. 2300	1558	9,69
	mm. 2400	1431	10,11
	mm. 2500	1319	10,53
	mm. 2600	1220	10,95
	mm. 2700	1131	11,38
	mm. 2800	1052	11,8
	mm. 2900	980	12,22
	mm. 3000	916	12,64
	mm. 3600*	424	15,17

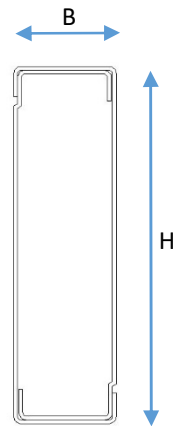
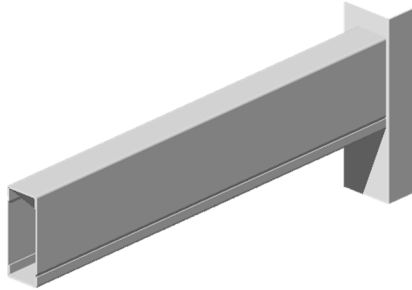
Al fine di calcolare le portate è stata considerata:

$f_{Max} = L/200$ (dove f_{Max} è la freccia massima della trave e L è la lunghezza della campata)

* $f_{Max} = L/300$

Le portate indicate si devono intendere per carico uniformemente distribuito

Profilo accoppiato tipo "GN" Sezione 90x40



B: 40 mm

H: 90 mm

Codice articolo	Lunghezza profilo	Capacità [kg]	Peso [kg]
	mm. 1500	3039	6,67
	mm. 1600	2849	7,12
	mm. 1700	2682	7,56
	mm. 1800	2533	8,01
	mm. 1900	2399	8,45
	mm. 2000	2279	8,9
	mm. 2100	2171	9,35
	mm. 2200	2072	9,79
	mm. 2300	1982	10,22
	mm. 2400	1889	10,68
	mm. 2500	1741	11,13
	mm. 2600	1610	11,58
	mm. 2700	1493	12,02
	mm. 2800	1388	12,47
	mm. 2900	1294	12,91
	mm. 3000	1209	13,36
	mm. 3600*	560	16,04

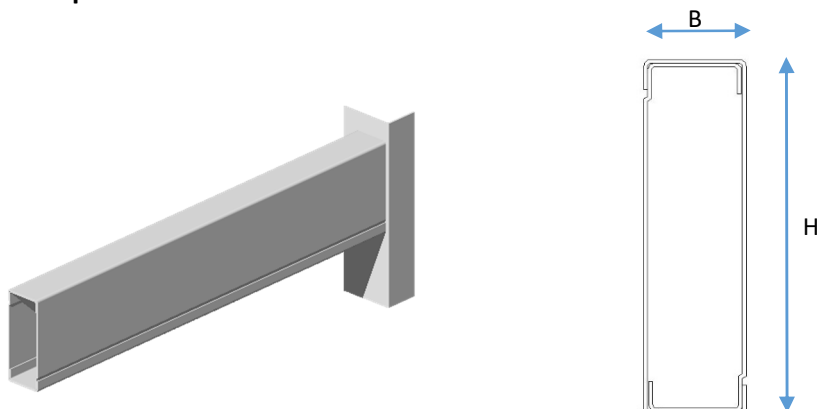
Al fine di calcolare le portate è stata considerata:

$f_{Max} = L/200$ (dove f_{Max} è la freccia massima della trave e L è la lunghezza della campata)

* $f_{Max} = L/300$

Le portate indicate si devono intendere per carico uniformemente distribuito

Profilo accoppiato tipo "GN" Sezione 100x40



B: 40 mm

H: 100 mm

Codice articolo	Lunghezza profilo	Capacità [kg]	Peso [kg]
	mm. 1500	3509	7,03
	mm. 1600	3290	7,50
	mm. 1700	3096	7,97
	mm. 1800	2924	8,44
	mm. 1900	2770	8,91
	mm. 2000	2632	9,38
	mm. 2100	2507	9,85
	mm. 2200	2393	10,32
	mm. 2300	2289	10,79
	mm. 2400	2193	11,26
	mm. 2500	2106	11,73
	mm. 2600	2025	12,20
	mm. 2700	1915	12,67
	mm. 2800	1781	13,14
	mm. 2900	1660	13,61
	mm. 3000	1551	14,08
	mm. 3600*	718	16,90

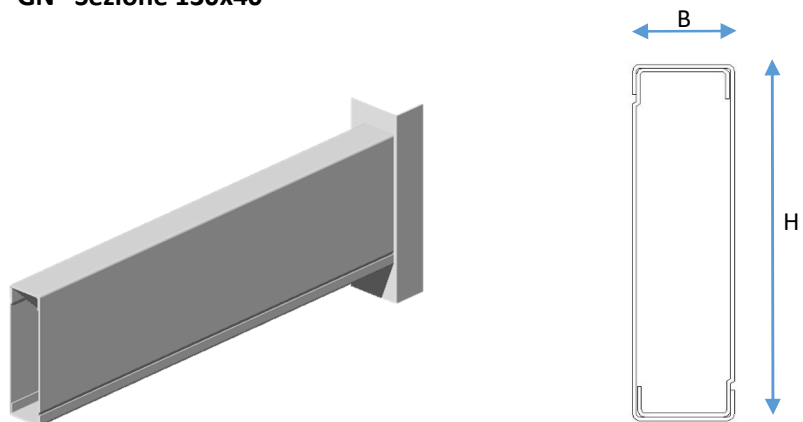
Al fine di calcolare le portate è stata considerata:

$f_{Max} = L/200$ (dove f_{Max} è la freccia massima della trave e L è la lunghezza della campata)

*** $f_{Max} = L/300$**

Le portate indicate si devono intendere per carico uniformemente distribuito

Profilo accoppiato tipo "GN" Sezione 130x40



B: 40 mm

H: 130 mm

Codice articolo	Lunghezza profilo	Capacità [kg]	Peso [kg]
	mm. 1500	5043	8,10
	mm. 1600	4728	8,65
	mm. 1700	4450	9,19
	mm. 1800	4202	9,73
	mm. 1900	3981	10,27
	mm. 2000	3782	10,81
	mm. 2100	3602	11,36
	mm. 2200	3438	11,90
	mm. 2300	3289	12,44
	mm. 2400	3152	12,98
	mm. 2500	3026	13,52
	mm. 2600	2909	14,07
	mm. 2700	2802	14,61
	mm. 2800	2702	15,15
	mm. 2900	2608	15,69
	mm. 3000	2521	16,23
	mm. 3600*	1342	19,49

Al fine di calcolare le portate è stata considerata:

$f_{Max} = L/200$ (dove f_{Max} è la freccia massima della trave e L è la lunghezza della campata)

* $f_{Max} = L/300$

Le portate indicate si devono intendere per carico uniformemente distribuito

Profilo accoppiato tipo "GN" Sezione 140x40



B: 40 mm

H: 140 mm

Codice articolo	Lunghezza profilo	Capacità [kg]	Peso [kg]
	mm. 1500	5595	8,46
	mm. 1600	5245	9,03
	mm. 1700	4937	9,59
	mm. 1800	4663	10,16
	mm. 1900	4417	10,73
	mm. 2000	4196	11,29
	mm. 2100	3997	11,86
	mm. 2200	3815	12,42
	mm. 2300	3649	12,99
	mm. 2400	3497	13,56
	mm. 2500	3357	14,12
	mm. 2600	3228	14,69
	mm. 2700	3108	15,25
	mm. 2800	2997	15,82
	mm. 2900	2894	16,39
	mm. 3000	2798	16,95
	mm. 3600*	1603	20,35

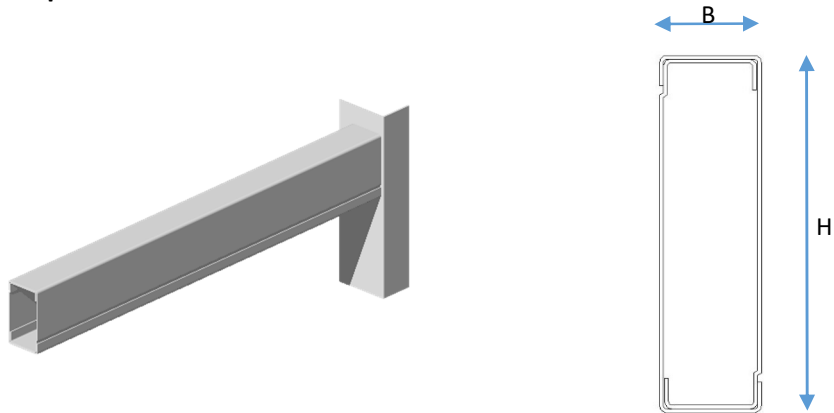
Al fine di calcolare le portate è stata considerata:

$f_{Max} = L/200$ (dove f_{Max} è la freccia massima della trave e L è la lunghezza della campata)

*** $f_{Max} = L/300$**

Le portate indicate si devono intendere per carico uniformemente distribuito

Profilo accoppiato tipo "GN" Sezione 70x50



B: 50 mm

H: 70 mm

Codice articolo	Lunghezza profilo	Capacità [kg]	Peso [kg]
	mm. 1500	2655	6,67
	mm. 1600	2489	7,12
	mm. 1700	2343	7,56
	mm. 1800	2212	8,01
	mm. 1900	2095	8,45
	mm. 2000	1891	8,9
	mm. 2100	1715	9,35
	mm. 2200	1563	9,79
	mm. 2300	1430	10,24
	mm. 2400	1313	10,68
	mm. 2500	1210	11,13
	mm. 2600	1119	11,58
	mm. 2700	1038	12,02
	mm. 2800	965	12,47
	mm. 2900	899	12,91
	mm. 3000	840	13,36
	mm. 3600*	384	16,04

Al fine di calcolare le portate è stata considerata:

$f_{Max} = L/200$ (dove f_{Max} è la freccia massima della trave e L è la lunghezza della campata)

* $f_{Max} = L/300$

Le portate indicate si devono intendere per carico uniformemente distribuito

Profilo accoppiato tipo "GN" Sezione 80x50



B: 50 mm

H: 80 mm

Codice articolo	Lunghezza profilo	Capacità [kg]	Peso [kg]
	mm. 1500	3162	7,03
	mm. 1600	2964	7,50
	mm. 1700	2790	7,97
	mm. 1800	2635	8,44
	mm. 1900	2496	8,91
	mm. 2000	2371	9,38
	mm. 2100	2258	9,85
	mm. 2200	2123	10,32
	mm. 2300	1942	10,79
	mm. 2400	1784	11,26
	mm. 2500	1644	11,73
	mm. 2600	1520	12,20
	mm. 2700	1409	12,67
	mm. 2800	1310	13,14
	mm. 2900	1222	13,61
	mm. 3000	1142	14,08
	mm. 3600*	528	16,90

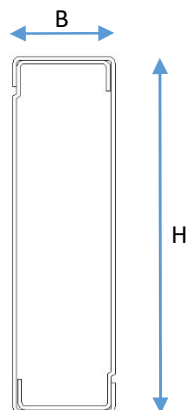
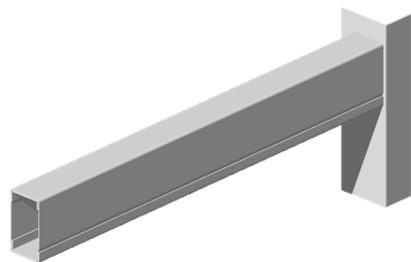
Al fine di calcolare le portate è stata considerata:

$f_{Max} = L/200$ (dove f_{Max} è la freccia massima della trave e L è la lunghezza della campata)

*** $f_{Max} = L/300$**

Le portate indicate si devono intendere per carico uniformemente distribuito

Profilo accoppiato tipo "GN" Sezione 100x50



B: 50 mm

H: 100 mm

Codice articolo	Lunghezza profilo	Capacità [kg]	Peso [kg]
	mm. 1500	4256	7,75
	mm. 1600	3990	8,26
	mm. 1700	3755	8,78
	mm. 1800	3547	9,30
	mm. 1900	3360	9,82
	mm. 2000	3192	10,34
	mm. 2100	3040	10,85
	mm. 2200	2902	11,37
	mm. 2300	2776	11,89
	mm. 2400	2660	12,41
	mm. 2500	2554	12,93
	mm. 2600	2455	13,44
	mm. 2700	2354	13,96
	mm. 2800	2189	14,48
	mm. 2900	2040	15,00
	mm. 3000	1907	15,52
	mm. 3600*	883	18,62

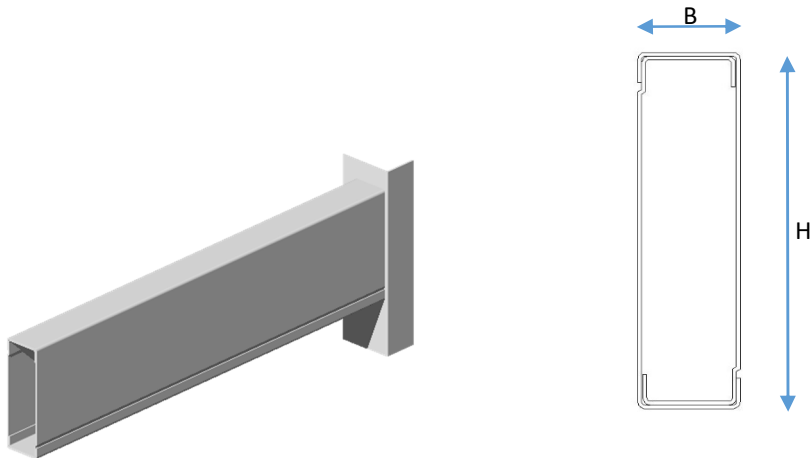
Al fine di calcolare le portate è stata considerata:

$f_{Max} = L/200$ (dove f_{Max} è la freccia massima della trave e L è la lunghezza della campata)

* $f_{Max} = L/300$

Le portate indicate si devono intendere per carico uniformemente distribuito

Profilo accoppiato tipo "GN" Sezione 110x50



B: 50 mm

H: 110 mm

Codice articolo	Lunghezza profilo	Capacità [kg]	Peso [kg]
	mm. 1500	4823	8,10
	mm. 1600	4522	8,65
	mm. 1700	4256	9,19
	mm. 1800	4020	9,73
	mm. 1900	3808	10,27
	mm. 2000	3618	10,81
	mm. 2100	3445	11,36
	mm. 2200	3289	11,82
	mm. 2300	3146	12,44
	mm. 2400	3015	12,98
	mm. 2500	2894	13,52
	mm. 2600	2783	14,07
	mm. 2700	2680	14,61
	mm. 2800	2584	15,15
	mm. 2900	2495	15,69
	mm. 3000	2378	16,23
	mm. 3600*	1101	19,49

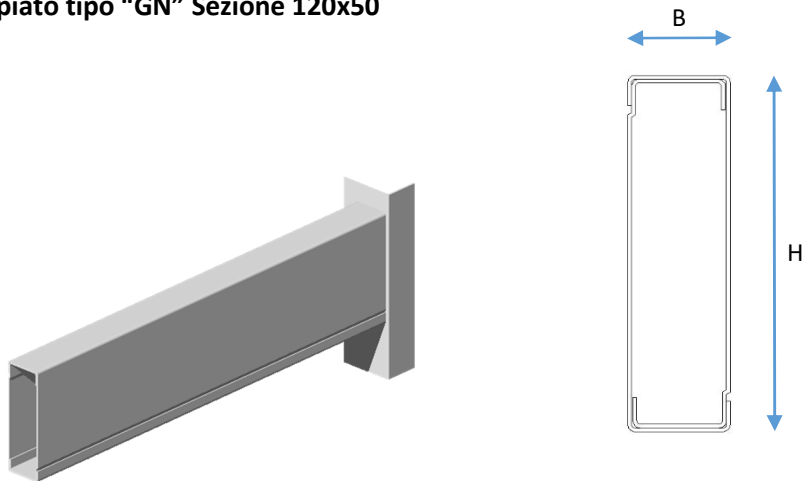
Al fine di calcolare le portate è stata considerata:

$f_{Max} = L/200$ (dove f_{Max} è la freccia massima della trave e L è la lunghezza della campata)

* $f_{Max} = L/300$

Le portate indicate si devono intendere per carico uniformemente distribuito

Profilo accoppiato tipo "GN" Sezione 120x50



B: 50 mm

H: 120 mm

Codice articolo	Lunghezza profilo	Capacità [kg]	Peso [kg]
	mm. 1500	5411	8,46
	mm. 1600	5073	9,03
	mm. 1700	4775	9,59
	mm. 1800	4509	10,16
	mm. 1900	4272	10,73
	mm. 2000	4058	11,29
	mm. 2100	3865	11,86
	mm. 2200	3689	12,42
	mm. 2300	3529	12,99
	mm. 2400	3382	13,56
	mm. 2500	3247	14,12
	mm. 2600	3122	14,69
	mm. 2700	3006	15,25
	mm. 2800	2899	15,82
	mm. 2900	2799	16,39
	mm. 3000	2706	16,95
	mm. 3600*	1347	20,35

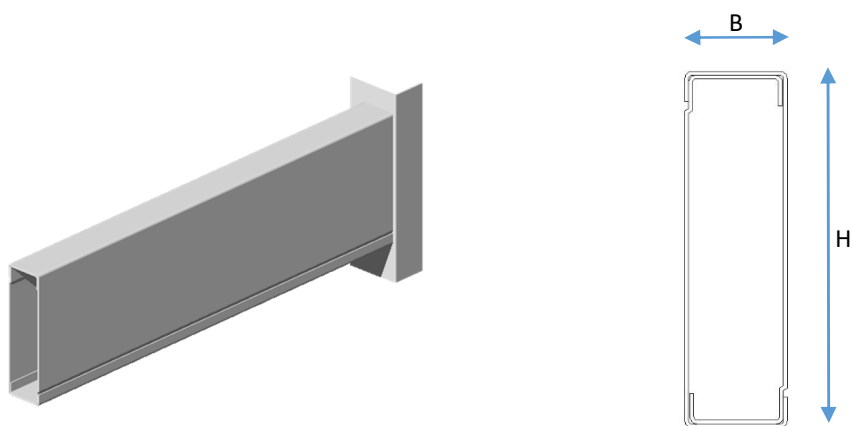
Al fine di calcolare le portate è stata considerata:

$f_{Max} = L/200$ (dove f_{Max} è la freccia massima della trave e L è la lunghezza della campata)

* $f_{Max} = L/300$

Le portate indicate si devono intendere per carico uniformemente distribuito

Profilo accoppiato tipo "GN" Sezione 130x50



B: 50 mm

H: 130 mm

Codice articolo	Lunghezza profilo	Capacità [kg]	Peso [kg]
	mm. 1500	6039	8,82
	mm. 1600	5662	9,41
	mm. 1700	5329	10,00
	mm. 1800	5033	10,59
	mm. 1900	4768	11,18
	mm. 2000	4530	11,77
	mm. 2100	4314	12,36
	mm. 2200	4118	12,95
	mm. 2300	3939	13,54
	mm. 2400	3775	14,13
	mm. 2500	3624	14,72
	mm. 2600	3484	15,31
	mm. 2700	3355	15,90
	mm. 2800	3235	16,49
	mm. 2900	3124	17,08
	mm. 3000	3020	17,67
	mm. 3600*	1624	21,21

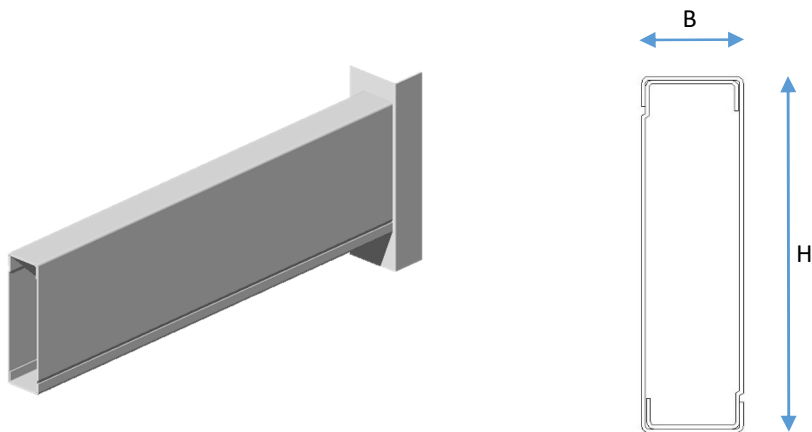
Al fine di calcolare le portate è stata considerata:

$f_{Max} = L/200$ (dove f_{Max} è la freccia massima della trave e L è la lunghezza della campata)

* $f_{Max} = L/300$

Le portate indicate si devono intendere per carico uniformemente distribuito

Profilo accoppiato tipo "GN" Sezione 140x50



B: 50 mm

H: 140 mm

Codice articolo	Lunghezza profilo	Capacità [kg]	Peso [kg]
	mm. 1500	6668	9,18
	mm. 1600	6251	9,79
	mm. 1700	5883	10,41
	mm. 1800	5556	11,02
	mm. 1900	5264	11,64
	mm. 2000	5001	12,25
	mm. 2100	4763	12,86
	mm. 2200	4546	13,48
	mm. 2300	4349	14,09
	mm. 2400	4167	14,71
	mm. 2500	4001	15,32
	mm. 2600	3847	15,93
	mm. 2700	3704	16,55
	mm. 2800	3572	17,16
	mm. 2900	3449	17,78
	mm. 3000	3334	18,39
	mm. 3600*	1932	22,07

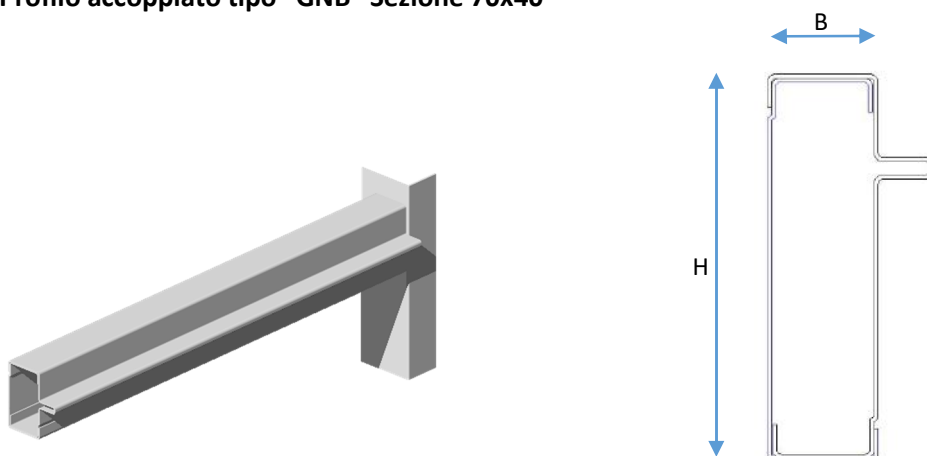
Al fine di calcolare le portate è stata considerata:

$f_{Max} = L/200$ (dove f_{Max} è la freccia massima della trave e L è la lunghezza della campata)

* $f_{Max} = L/300$

Le portate indicate si devono intendere per carico uniformemente distribuito

Profilo accoppiato tipo "GNB" Sezione 70x40



B: 40 mm

H: 70 mm

Codice articolo	Lunghezza profilo	Capacità [kg]	Peso [kg]
	mm. 1500	2162	5,67
	mm. 1600	2027	6,18
	mm. 1700	1907	6,58
	mm. 1800	1801	6,99
	mm. 1900	1668	7,40
	mm. 2000	1505	7,80
	mm. 2100	1365	8,21
	mm. 2200	1244	8,61
	mm. 2300	1138	9,02
	mm. 2400	1045	9,42
	mm. 2500	963	9,83
	mm. 2600	891	10,23
	mm. 2700	826	10,64
	mm. 2800	768	11,05
	mm. 2900	716	11,45
	mm. 3000	669	11,86
	mm. 3600*	310	14,29

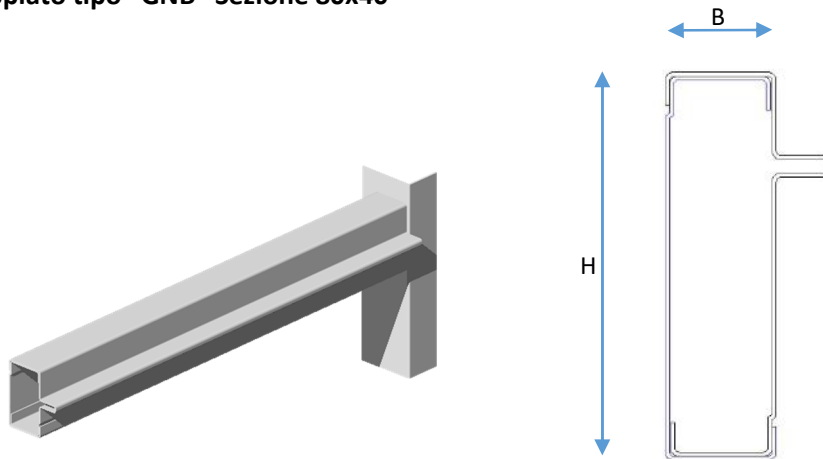
Al fine di calcolare le portate è stata considerata:

$f_{Max} = L/200$ (dove f_{Max} è la freccia massima della trave e L è la lunghezza della campata)

* $f_{Max} = L/300$

Le portate indicate si devono intendere per carico uniformemente distribuito

Profilo accoppiato tipo "GNB" Sezione 80x40



B: 40 mm

H: 80 mm

Codice articolo	Lunghezza profilo	Capacità [kg]	Peso [kg]
	mm. 1500	2590	6,13
	mm. 1600	2428	6,55
	mm. 1700	2285	6,98
	mm. 1800	2158	7,41
	mm. 1900	2045	7,84
	mm. 2000	1942	8,27
	mm. 2100	1850	8,70
	mm. 2200	1703	9,13
	mm. 2300	1558	9,56
	mm. 2400	1431	9,99
	mm. 2500	1319	10,42
	mm. 2600	1220	10,85
	mm. 2700	1131	11,28
	mm. 2800	1052	11,70
	mm. 2900	980	12,13
	mm. 3000	916	12,56
	mm. 3600*	424	15,14

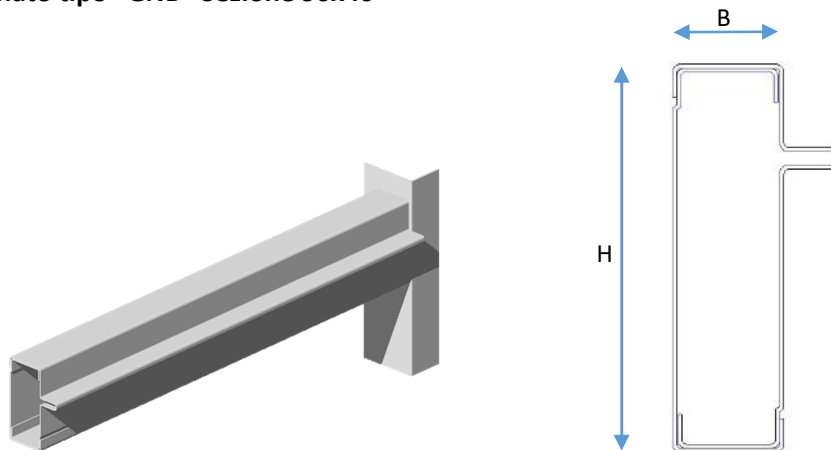
Al fine di calcolare le portate è stata considerata:

$f_{Max} = L/200$ (dove f_{Max} è la freccia massima della trave e L è la lunghezza della campata)

*** $f_{Max} = L/300$**

Le portate indicate si devono intendere per carico uniformemente distribuito

Profilo accoppiato tipo "GNB" Sezione 90x40



B: 40 mm

H: 90 mm

Codice articolo	Lunghezza profilo	Capacità [kg]	Peso [kg]
	mm. 1500	3039	6,48
	mm. 1600	2849	6,93
	mm. 1700	2682	7,38
	mm. 1800	2533	7,84
	mm. 1900	2399	8,29
	mm. 2000	2279	8,74
	mm. 2100	2171	9,19
	mm. 2200	2072	9,65
	mm. 2300	1982	10,10
	mm. 2400	1889	10,55
	mm. 2500	1741	11,01
	mm. 2600	1610	11,46
	mm. 2700	1493	11,91
	mm. 2800	1388	12,36
	mm. 2900	1294	12,82
	mm. 3000	1209	13,27
	mm. 3600*	560	15,99

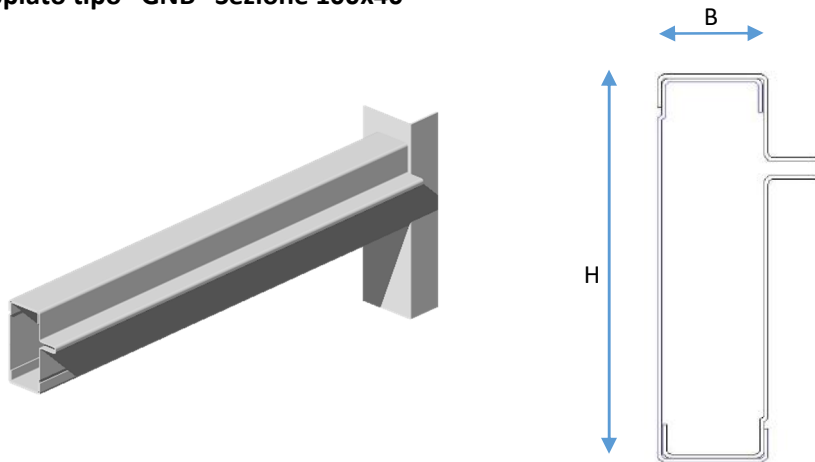
Al fine di calcolare le portate è stata considerata:

$f_{Max} = L/200$ (dove f_{Max} è la freccia massima della trave e L è la lunghezza della campata)

* $f_{Max} = L/300$

Le portate indicate si devono intendere per carico uniformemente distribuito

Profilo accoppiato tipo "GNB" Sezione 100x40



B: 40 mm

H: 100 mm

Codice articolo	Lunghezza profilo	Capacità [kg]	Peso [kg]
	mm. 1500	3509	6,83
	mm. 1600	3290	7,31
	mm. 1700	3096	7,78
	mm. 1800	2924	8,26
	mm. 1900	2770	8,74
	mm. 2000	2632	9,21
	mm. 2100	2507	9,69
	mm. 2200	2393	10,16
	mm. 2300	2289	10,64
	mm. 2400	2193	11,12
	mm. 2500	2106	11,59
	mm. 2600	2025	12,07
	mm. 2700	1915	12,55
	mm. 2800	1781	13,02
	mm. 2900	1660	13,50
	mm. 3000	1551	13,98
	mm. 3600*	718	16,83

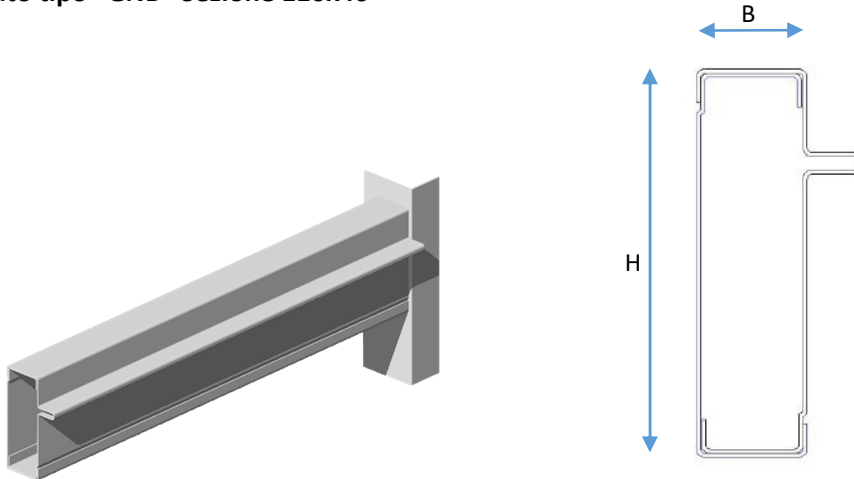
Al fine di calcolare le portate è stata considerata:

$f_{Max} = L/200$ (dove f_{Max} è la freccia massima della trave e L è la lunghezza della campata)

*** $f_{Max} = L/300$**

Le portate indicate si devono intendere per carico uniformemente distribuito

Profilo accoppiato tipo "GNB" Sezione 110x40



B: 40 mm

H: 110 mm

Codice articolo	Lunghezza profilo	Capacità [kg]	Peso [kg]
	mm. 1500	4000	7,18
	mm. 1600	3750	7,68
	mm. 1700	3529	8,18
	mm. 1800	3333	8,68
	mm. 1900	3158	9,18
	mm. 2000	3000	9,68
	mm. 2100	2857	10,18
	mm. 2200	2727	10,68
	mm. 2300	2609	11,18
	mm. 2400	2500	11,68
	mm. 2500	2400	12,18
	mm. 2600	2308	12,68
	mm. 2700	2222	13,18
	mm. 2800	2143	13,68
	mm. 2900	2069	14,18
	mm. 3000	1945	14,68
	mm. 3600*	901	17,68

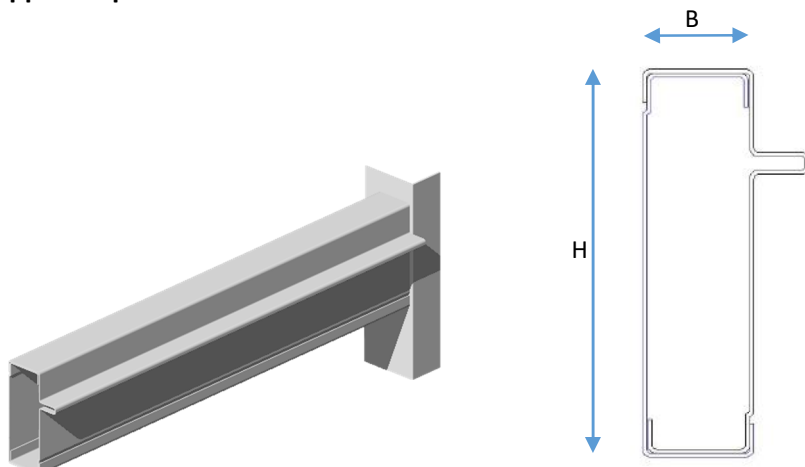
Al fine di calcolare le portate è stata considerata:

$f_{Max} = L/200$ (dove f_{Max} è la freccia massima della trave e L è la lunghezza della campata)

* $f_{Max} = L/300$

Le portate indicate si devono intendere per carico uniformemente distribuito

Profilo accoppiato tipo "GNB" Sezione 120x40



B: 40 mm

H: 120 mm

Codice articolo	Lunghezza profilo	Capacità [kg]	Peso [kg]
	mm. 1500	4511	7,54
	mm. 1600	4229	8,06
	mm. 1700	3980	8,58
	mm. 1800	3759	9,11
	mm. 1900	3561	9,63
	mm. 2000	3383	10,15
	mm. 2100	3222	10,68
	mm. 2200	3076	11,20
	mm. 2300	2942	11,72
	mm. 2400	2820	12,25
	mm. 2500	2707	12,77
	mm. 2600	2603	13,29
	mm. 2700	2506	13,82
	mm. 2800	2417	14,34
	mm. 2900	2333	14,86
	mm. 3000	2256	15,39
	mm. 3600*	1108	18,53

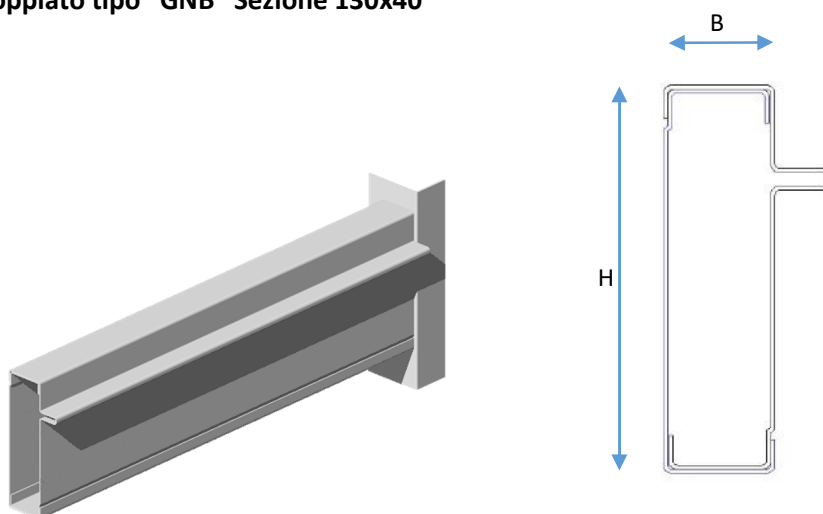
Al fine di calcolare le portate è stata considerata:

$f_{Max} = L/200$ (dove f_{Max} è la freccia massima della trave e L è la lunghezza della campata)

* $f_{Max} = L/300$

Le portate indicate si devono intendere per carico uniformemente distribuito

Profilo accoppiato tipo "GNB" Sezione 130x40



B: 40 mm

H: 130 mm

Codice articolo	Lunghezza profilo	Capacità [kg]	Peso [kg]
	mm. 1500	5043	7,89
	mm. 1600	4728	8,44
	mm. 1700	4450	8,98
	mm. 1800	4202	9,53
	mm. 1900	3981	10,08
	mm. 2000	3782	10,62
	mm. 2100	3602	11,17
	mm. 2200	3438	11,72
	mm. 2300	3289	12,26
	mm. 2400	3152	12,81
	mm. 2500	3026	13,36
	mm. 2600	2909	13,91
	mm. 2700	2802	14,45
	mm. 2800	2702	15,00
	mm. 2900	2608	15,55
	mm. 3000	2521	16,09
	mm. 3600*	1342	19,38

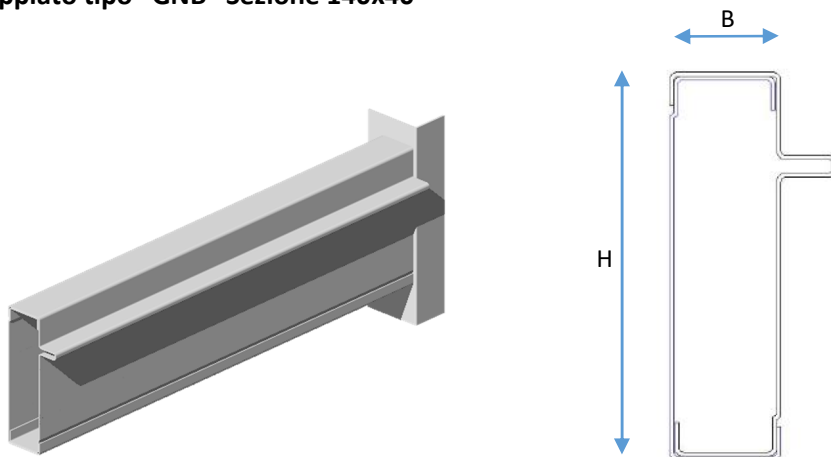
Al fine di calcolare le portate è stata considerata:

$f_{Max} = L/200$ (dove f_{Max} è la freccia massima della trave e L è la lunghezza della campata)

* $f_{Max} = L/300$

Le portate indicate si devono intendere per carico uniformemente distribuito

Profilo accoppiato tipo "GNB" Sezione 140x40



B: 40 mm

H: 140 mm

Codice articolo	Lunghezza profilo	Capacità [kg]	Peso [kg]
	mm. 1500	5595	8,24
	mm. 1600	5245	8,81
	mm. 1700	4937	9,38
	mm. 1800	4663	9,95
	mm. 1900	4417	10,52
	mm. 2000	4196	11,09
	mm. 2100	3997	11,66
	mm. 2200	3815	12,23
	mm. 2300	3649	12,81
	mm. 2400	3497	13,38
	mm. 2500	3357	13,95
	mm. 2600	3228	14,52
	mm. 2700	3108	15,09
	mm. 2800	2997	15,66
	mm. 2900	2894	16,23
	mm. 3000	2798	16,80
	mm. 3600*	1603	20,22

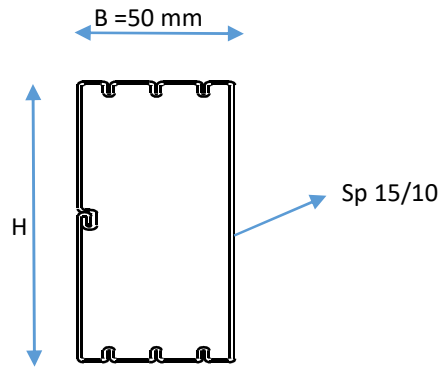
Al fine di calcolare le portate è stata considerata:

$f_{Max} = L/200$ (dove f_{Max} è la freccia massima della trave e L è la lunghezza della campata)

*** $f_{Max} = L/300$**

Le portate indicate si devono intendere per carico uniformemente distribuito

Profilo Graffato Sezione 80x50



f: freccia teorica massima in mezzzeria

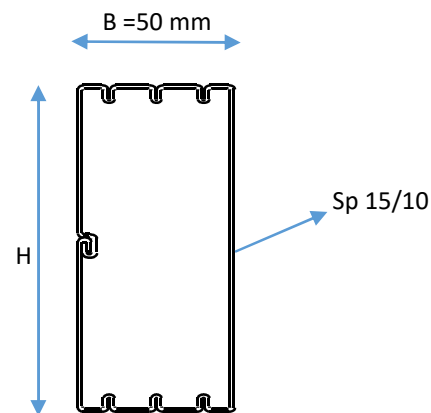
L/f: rapporto lunghezza corrente/f Max

B: 50 mm

H: 80 mm

Codice articolo	Lunghezza profilo	Capacità [kg]	L/f	Peso [kg]
	mm. 1500	3300	295	5.51
	mm. 1800	2250	301	6.62
	mm. 2000	1800	305	7.35
	mm. 2500	1150	305	9.20
	mm. 2700	1000	301	9.94

Profilo Graffato Sezione 100x50



f: freccia teorica massima in mezzzeria

L/f: rapporto lunghezza corrente/f Max

B: 50 mm

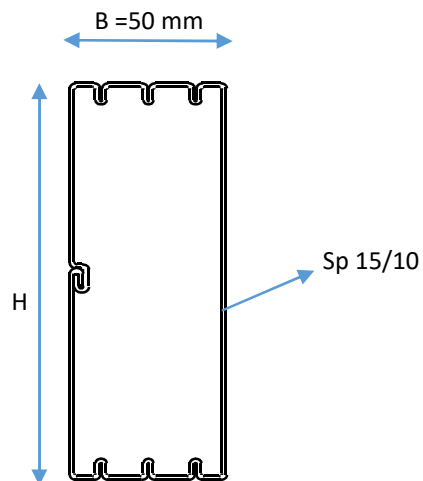
H: 100 mm

Codice articolo	Lunghezza profilo	Capacità [kg]	L/f	Peso [kg]
	mm. 1500	4800	278	6.22
	mm. 1800	3900	237	7.47
	mm. 2000	3100	242	8.30
	mm. 2500	2000	240	10.38
	mm. 2700	1700	242	11.21
	mm. 3000	1400	238	11.46
	mm. 3200	1200	244	13.29
	mm. 3600	950	244	14.96

Profilo Graffato Sezione 130x50

f: freccia teorica massima in mezzeria

L/f: rapporto lunghezza corrente/f Max



B: 50 mm

H: 130 mm

Codice articolo	Lunghezza profilo	Capacità [kg]	L/f	Peso [kg]
	mm. 2000	5300	274	9.71
	mm. 2500	3750	248	12.14
	mm. 2700	3150	253	13.12
	mm. 3000	2500	258	14.58
	mm. 3200	2300	247	15.55
	mm. 3600	1800	249	17.50

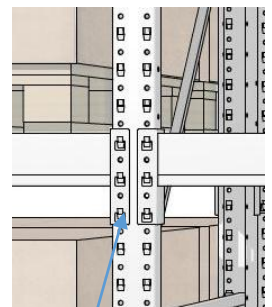
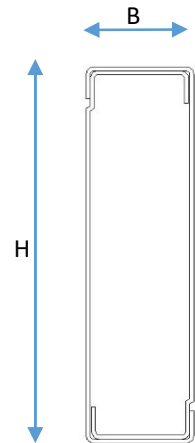
Corrente L75/L90/L110

Profilo accoppiato tipo "GN"

B: 40 mm

H: 70 mm

Codice articolo	Lunghezza profilo	Capacità [kg]	Peso [kg]
	mm. 1500	2162	6,83
	mm. 1600	2027	7,23
	mm. 1700	1907	7,63
	mm. 1800	1801	8,03
	mm. 1900	1668	8,42
	mm. 2000	1505	8,82
	mm. 2100	1365	9,22
	mm. 2200	1244	9,62
	mm. 2300	1138	10,02
	mm. 2400	1045	10,41
	mm. 2500	963	10,81
	mm. 2600	891	11,21
	mm. 2700	826	11,61
	mm. 2800	768	12,01
	mm. 2900	716	12,40
	mm. 3000	669	12,80
	mm. 3600*	310	15,19



B: 40 mm

H: 80 mm

Codice articolo	Lunghezza profilo	Capacità [kg]	Peso [kg]
	mm. 1500	2590	7,19
	mm. 1600	2428	7,61
	mm. 1700	2285	8,04
	mm. 1800	2158	8,46
	mm. 1900	2045	8,88
	mm. 2000	1942	9,30
	mm. 2100	1850	9,72
	mm. 2200	1703	10,15
	mm. 2300	1558	10,57
	mm. 2400	1431	10,99
	mm. 2500	1319	11,41
	mm. 2600	1220	11,83
	mm. 2700	1131	12,26
	mm. 2800	1052	12,68
	mm. 2900	980	13,10

Connettore L75

	mm. 3000	916	13,52
	mm. 3600*	424	16,05

B: 40 mm

H: 90 mm

Codice articolo	Lunghezza profilo	Capacità [kg]	Peso [kg]
	mm. 1500	3039	7,55
	mm. 1600	2849	8,00
	mm. 1700	2682	8,44
	mm. 1800	2533	8,89
	mm. 1900	2399	9,33
	mm. 2000	2279	9,78
	mm. 2100	2171	10,23
	mm. 2200	2072	10,67
	mm. 2300	1982	11,12
	mm. 2400	1889	11,56
	mm. 2500	1741	12,01
	mm. 2600	1610	12,46
	mm. 2700	1493	12,90
	mm. 2800	1388	13,35
	mm. 2900	1294	13,79
	mm. 3000	1209	14,24
	mm. 3600*	560	16,92

B: 40 mm

H: 100 mm

Codice articolo	Lunghezza profilo	Capacità [kg]	Peso [kg]
	mm. 1500	3509	7,91
	mm. 1600	3290	8,38
	mm. 1700	3096	8,85
	mm. 1800	2924	9,32
	mm. 1900	2770	9,79
	mm. 2000	2632	10,26
	mm. 2100	2507	10,73
	mm. 2200	2393	11,20
	mm. 2300	2289	11,67
	mm. 2400	2193	12,14
	mm. 2500	2106	12,61
	mm. 2600	2025	13,08
	mm. 2700	1915	13,55
	mm. 2800	1781	14,02

	mm. 2900	1660	14,49
	mm. 3000	1551	14,96
	mm. 3600*	718	17,78

B: 40 mm

H: 130 mm

Codice articolo	Lunghezza profilo	Capacità [kg]	Peso [kg]
	mm. 1500	5043	8,98
	mm. 1600	4728	9,53
	mm. 1700	4450	10,07
	mm. 1800	4202	10,61
	mm. 1900	3981	11,15
	mm. 2000	3782	11,69
	mm. 2100	3602	12,24
	mm. 2200	3438	12,78
	mm. 2300	3289	13,32
	mm. 2400	3152	13,86
	mm. 2500	3026	14,40
	mm. 2600	2909	14,95
	mm. 2700	2802	15,49
	mm. 2800	2702	16,03
	mm. 2900	2608	16,57
	mm. 3000	2521	17,11
	mm. 3600*	1342	20,37

B: 40 mm

H: 140 mm

Codice articolo	Lunghezza profilo	Capacità [kg]	Peso [kg]
	mm. 1500	5595	9,34
	mm. 1600	5245	9,91
	mm. 1700	4937	10,47
	mm. 1800	4663	11,04
	mm. 1900	4417	11,61
	mm. 2000	4196	12,17
	mm. 2100	3997	12,74
	mm. 2200	3815	13,30
	mm. 2300	3649	13,87
	mm. 2400	3497	14,44
	mm. 2500	3357	15,00
	mm. 2600	3228	15,57
	mm. 2700	3108	16,13
	mm. 2800	2997	16,70

	mm. 2900	2894	17,27
	mm. 3000	2798	17,83
	mm. 3600*	1603	21,23

B: 50 mm

H: 70 mm

Codice articolo	Lunghezza profilo	Capacità [kg]	Peso [kg]
	mm. 1500	2655	7,55
	mm. 1600	2489	8,00
	mm. 1700	2343	8,44
	mm. 1800	2212	8,89
	mm. 1900	2095	9,33
	mm. 2000	1891	9,78
	mm. 2100	1715	10,23
	mm. 2200	1563	10,67
	mm. 2300	1430	11,12
	mm. 2400	1313	11,56
	mm. 2500	1210	12,01
	mm. 2600	1119	12,46
	mm. 2700	1038	12,90
	mm. 2800	965	13,35
	mm. 2900	899	13,79
	mm. 3000	840	14,24
	mm. 3600*	384	16,92

B: 50 mm

H: 80 mm

Codice articolo	Lunghezza profilo	Capacità [kg]	Peso [kg]
	mm. 1500	3162	7,91
	mm. 1600	2964	8,38
	mm. 1700	2790	8,85
	mm. 1800	2635	9,32
	mm. 1900	2496	9,79
	mm. 2000	2371	10,26
	mm. 2100	2258	10,73
	mm. 2200	2123	11,20
	mm. 2300	1942	11,67
	mm. 2400	1784	12,14
	mm. 2500	1644	12,61
	mm. 2600	1520	13,08
	mm. 2700	1409	13,55

	mm. 2800	1310	14,02
	mm. 2900	1222	14,49
	mm. 3000	1142	14,96
	mm. 3600*	528	17,78

B: 50 mm

H: 100 mm

Codice articolo	Lunghezza profilo	Capacità [kg]	Peso [kg]
	mm. 1500	4256	8,63
	mm. 1600	3990	9,14
	mm. 1700	3755	9,66
	mm. 1800	3547	10,18
	mm. 1900	3360	10,70
	mm. 2000	3192	11,22
	mm. 2100	3040	11,73
	mm. 2200	2902	12,25
	mm. 2300	2776	12,77
	mm. 2400	2660	13,29
	mm. 2500	2554	13,81
	mm. 2600	2455	14,32
	mm. 2700	2354	14,84
	mm. 2800	2189	15,36
	mm. 2900	2040	15,88
	mm. 3000	1907	16,40
	mm. 3600*	883	19,50

B: 50 mm

H: 110 mm

Codice articolo	Lunghezza profilo	Capacità [kg]	Peso [kg]
	mm. 1500	4823	8,98
	mm. 1600	4522	9,53
	mm. 1700	4256	10,07
	mm. 1800	4020	10,61
	mm. 1900	3808	11,15
	mm. 2000	3618	11,69
	mm. 2100	3445	12,24
	mm. 2200	3289	12,78
	mm. 2300	3146	13,32
	mm. 2400	3015	13,86
	mm. 2500	2894	14,40
	mm. 2600	2783	14,95

	mm. 2700	2680	15,49
	mm. 2800	2584	16,03
	mm. 2900	2495	16,57
	mm. 3000	2378	17,11
	mm. 3600*	1101	20,37

B: 50 mm

H: 120 mm

Codice articolo	Lunghezza profilo	Capacità [kg]	Peso [kg]
	mm. 1500	5411	9,34
	mm. 1600	5073	9,91
	mm. 1700	4775	10,47
	mm. 1800	4509	11,04
	mm. 1900	4272	11,61
	mm. 2000	4058	12,17
	mm. 2100	3865	12,74
	mm. 2200	3689	13,30
	mm. 2300	3529	13,87
	mm. 2400	3382	14,44
	mm. 2500	3247	15,00
	mm. 2600	3122	15,57
	mm. 2700	3006	16,13
	mm. 2800	2899	16,70
	mm. 2900	2799	17,27
	mm. 3000	2706	17,83
	mm. 3600*	1347	21,23

B: 50 mm

H: 130 mm

Codice articolo	Lunghezza profilo	Capacità [kg]	Peso [kg]
	mm. 1500	6039	9,70
	mm. 1600	5662	10,29
	mm. 1700	5329	10,88
	mm. 1800	5033	11,47
	mm. 1900	4768	12,06
	mm. 2000	4530	12,65
	mm. 2100	4314	13,24
	mm. 2200	4118	13,83
	mm. 2300	3939	14,42
	mm. 2400	3775	15,01
	mm. 2500	3624	15,60

	mm. 2600	3484	16,19
	mm. 2700	3355	16,78
	mm. 2800	3235	17,37
	mm. 2900	3124	17,96
	mm. 3000	3020	18,55
	mm. 3600*	1624	22,09

B: 50 mm

H: 140 mm

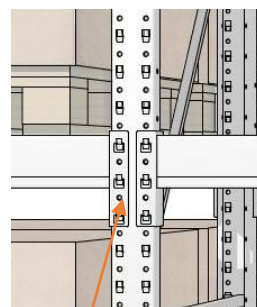
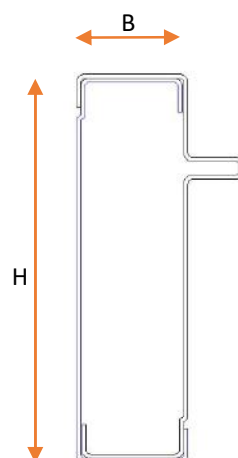
Codice articolo	Lunghezza profilo	Capacità [kg]	Peso [kg]
	mm. 1500	6668	10,06
	mm. 1600	6251	10,67
	mm. 1700	5883	11,29
	mm. 1800	5556	11,90
	mm. 1900	5264	12,52
	mm. 2000	5001	13,13
	mm. 2100	4763	13,74
	mm. 2200	4546	14,36
	mm. 2300	4349	14,97
	mm. 2400	4167	15,59
	mm. 2500	4001	16,20
	mm. 2600	3847	16,81
	mm. 2700	3704	17,43
	mm. 2800	3572	18,04
	mm. 2900	3449	18,66
	mm. 3000	3334	19,27
	mm. 3600*	1932	22,95

Profilo accoppiato tipo "GNB"

B: 40 mm

H: 70 mm

Codice articolo	Lunghezza profilo	Capacità [kg]	Peso [kg]
	mm. 1500	2162	6,65
	mm. 1600	2027	7,06
	mm. 1700	1907	7,46
	mm. 1800	1801	7,87
	mm. 1900	1668	8,28
	mm. 2000	1505	8,68
	mm. 2100	1365	9,09
	mm. 2200	1244	9,49
	mm. 2300	1138	9,90
	mm. 2400	1045	10,30
	mm. 2500	963	10,71
	mm. 2600	891	11,11
	mm. 2700	826	11,52
	mm. 2800	768	11,93
	mm. 2900	716	12,33
	mm. 3000	669	12,74
	mm. 3600*	310	15,17



Connettore L75

B: 40 mm

H: 80 mm

Codice articolo	Lunghezza profilo	Capacità [kg]	Peso [kg]
	mm. 1500	2590	7,01
	mm. 1600	2428	7,43
	mm. 1700	2285	7,86
	mm. 1800	2158	8,29
	mm. 1900	2045	8,72
	mm. 2000	1942	9,15
	mm. 2100	1850	9,58
	mm. 2200	1703	10,01
	mm. 2300	1558	10,44
	mm. 2400	1431	10,87
	mm. 2500	1319	11,30
	mm. 2600	1220	11,73
	mm. 2700	1131	12,16
	mm. 2800	1052	12,58
	mm. 2900	980	13,01
	mm. 3000	916	13,44

	mm. 3600*	424	16,02
--	-----------	-----	-------

B: 40 mm

H: 90 mm

Codice articolo	Lunghezza profilo	Capacità [kg]	Peso [kg]
	mm. 1500	3039	7,36
	mm. 1600	2849	7,81
	mm. 1700	2682	8,26
	mm. 1800	2533	8,72
	mm. 1900	2399	9,17
	mm. 2000	2279	9,62
	mm. 2100	2171	10,07
	mm. 2200	2072	10,53
	mm. 2300	1982	10,98
	mm. 2400	1889	11,43
	mm. 2500	1741	11,89
	mm. 2600	1610	12,34
	mm. 2700	1493	12,79
	mm. 2800	1388	13,24
	mm. 2900	1294	13,70
	mm. 3000	1209	14,15
	mm. 3600*	560	16,87

B: 40 mm

H: 100 mm

Codice articolo	Lunghezza profilo	Capacità [kg]	Peso [kg]
	mm. 1500	3509	7,71
	mm. 1600	3290	8,19
	mm. 1700	3096	8,66
	mm. 1800	2924	9,14
	mm. 1900	2770	9,62
	mm. 2000	2632	10,09
	mm. 2100	2507	10,57
	mm. 2200	2393	11,04
	mm. 2300	2289	11,52
	mm. 2400	2193	12,00
	mm. 2500	2106	12,47
	mm. 2600	2025	12,95
	mm. 2700	1915	13,43
	mm. 2800	1781	13,90
	mm. 2900	1660	14,38

	mm. 3000	1551	14,86
	mm. 3600*	718	17,71

B: 40 mm

H: 110 mm

Codice articolo	Lunghezza profilo	Capacità [kg]	Peso [kg]
	mm. 1500	4000	8,06
	mm. 1600	3750	8,56
	mm. 1700	3529	9,06
	mm. 1800	3333	9,56
	mm. 1900	3158	10,06
	mm. 2000	3000	10,56
	mm. 2100	2857	11,06
	mm. 2200	2727	11,56
	mm. 2300	2609	12,06
	mm. 2400	2500	12,56
	mm. 2500	2400	13,06
	mm. 2600	2308	13,56
	mm. 2700	2222	14,06
	mm. 2800	2143	14,56
	mm. 2900	2069	15,06
	mm. 3000	1945	15,56
	mm. 3600*	901	18,56

B: 40 mm

H: 120 mm

Codice articolo	Lunghezza profilo	Capacità [kg]	Peso [kg]
	mm. 1500	4511	8,42
	mm. 1600	4229	8,94
	mm. 1700	3980	9,46
	mm. 1800	3759	9,99
	mm. 1900	3561	10,51
	mm. 2000	3383	11,03
	mm. 2100	3222	11,56
	mm. 2200	3076	12,08
	mm. 2300	2942	12,60
	mm. 2400	2820	13,13
	mm. 2500	2707	13,65
	mm. 2600	2603	14,17
	mm. 2700	2506	14,70
	mm. 2800	2417	15,22

	mm. 2900	2333	15,74
	mm. 3000	2256	16,27
	mm. 3600*	1108	19,41

B: 40 mm

H: 130 mm

Codice articolo	Lunghezza profilo	Capacità [kg]	Peso [kg]
	mm. 1500	5043	8,77
	mm. 1600	4728	9,32
	mm. 1700	4450	9,86
	mm. 1800	4202	10,41
	mm. 1900	3981	10,96
	mm. 2000	3782	11,50
	mm. 2100	3602	12,05
	mm. 2200	3438	12,60
	mm. 2300	3289	13,14
	mm. 2400	3152	13,69
	mm. 2500	3026	14,24
	mm. 2600	2909	14,79
	mm. 2700	2802	15,33
	mm. 2800	2702	15,88
	mm. 2900	2608	16,43
	mm. 3000	2521	16,97
	mm. 3600*	1342	20,26

B: 40 mm

H: 140 mm

Codice articolo	Lunghezza profilo	Capacità [kg]	Peso [kg]
	mm. 1500	5595	9,12
	mm. 1600	5245	9,69
	mm. 1700	4937	10,26
	mm. 1800	4663	10,83
	mm. 1900	4417	11,40
	mm. 2000	4196	11,97
	mm. 2100	3997	12,54
	mm. 2200	3815	13,11
	mm. 2300	3649	13,69
	mm. 2400	3497	14,26
	mm. 2500	3357	14,83
	mm. 2600	3228	15,40
	mm. 2700	3108	15,97

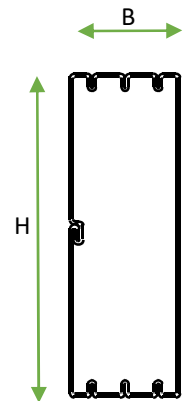
	mm. 2800	2997	16,54
	mm. 2900	2894	17,11
	mm. 3000	2798	17,68
	mm. 3600*	1603	21,10

Profilo graffiato

B: 50 mm

H: 80 mm

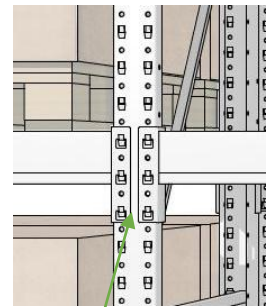
Codice articolo	Lunghezza profilo	Capacità [kg]	Peso [kg]
	mm. 1500	3300	4.85
	mm. 1800	2250	5.83
	mm. 2000	1800	6.48
	mm. 2500	1150	8.10
	mm. 2700	1000	8.75



B: 50 mm

H: 100 mm

Codice articolo	Lunghezza profilo	Capacità [kg]	Peso [kg]
	mm. 1500	4800	5.47
	mm. 1800	3900	6.57
	mm. 2000	3100	7.30
	mm. 2500	2000	9.13
	mm. 2700	1700	9.87
	mm. 3000	1400	10.97
	mm. 3200	1200	11.70
	mm. 3600	950	13.16



B: 50 mm

H: 130 mm

Codice articolo	Lunghezza profilo	Capacità [kg]	Peso [kg]
	mm. 2000	5300	8.54
	mm. 2500	3750	10.69
	mm. 2700	3150	11.54
	mm. 3000	2500	12.83
	mm. 3200	2300	13.69
	mm. 3600	1800	15.40

Connettore L75

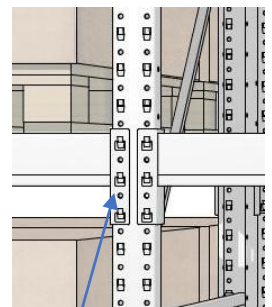
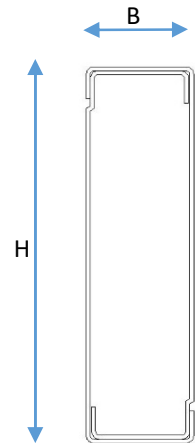
Corrente L130

Profilo accoppiato tipo "GN"

B: 40 mm

H: 70 mm

Codice articolo	Lunghezza profilo	Capacità [kg]	Peso [kg]
	mm. 1500	2162	7,39
	mm. 1600	2027	7,79
	mm. 1700	1907	8,19
	mm. 1800	1801	8,59
	mm. 1900	1668	8,98
	mm. 2000	1505	9,38
	mm. 2100	1365	9,78
	mm. 2200	1244	10,18
	mm. 2300	1138	10,58
	mm. 2400	1045	10,97
	mm. 2500	963	11,37
	mm. 2600	891	11,77
	mm. 2700	826	12,17
	mm. 2800	768	12,57
	mm. 2900	716	12,96
	mm. 3000	669	13,36
	mm. 3600*	310	15,75



Connettore L130

B: 40 mm

H: 80 mm

Codice articolo	Lunghezza profilo	Capacità [kg]	Peso [kg]
	mm. 1500	2590	7,75
	mm. 1600	2428	8,17
	mm. 1700	2285	8,60
	mm. 1800	2158	9,02
	mm. 1900	2045	9,44
	mm. 2000	1942	9,86
	mm. 2100	1850	10,28
	mm. 2200	1703	10,71
	mm. 2300	1558	11,13
	mm. 2400	1431	11,55
	mm. 2500	1319	11,97
	mm. 2600	1220	12,39
	mm. 2700	1131	12,82
	mm. 2800	1052	13,24
	mm. 2900	980	13,66

	mm. 3000	916	14,08
	mm. 3600*	424	16,61

B: 40 mm

H: 90 mm

Codice articolo	Lunghezza profilo	Capacità [kg]	Peso [kg]
	mm. 1500	3039	8,11
	mm. 1600	2849	8,56
	mm. 1700	2682	9,00
	mm. 1800	2533	9,45
	mm. 1900	2399	9,89
	mm. 2000	2279	10,34
	mm. 2100	2171	10,79
	mm. 2200	2072	11,23
	mm. 2300	1982	11,66
	mm. 2400	1889	12,12
	mm. 2500	1741	12,57
	mm. 2600	1610	13,02
	mm. 2700	1493	13,46
	mm. 2800	1388	13,91
	mm. 2900	1294	14,35
	mm. 3000	1209	14,80
	mm. 3600*	560	17,78

B: 40 mm

H: 100 mm

Codice articolo	Lunghezza profilo	Capacità [kg]	Peso [kg]
	mm. 1500	3509	8,47
	mm. 1600	3290	8,94
	mm. 1700	3096	9,41
	mm. 1800	2924	9,88
	mm. 1900	2770	10,35
	mm. 2000	2632	10,82
	mm. 2100	2507	11,29
	mm. 2200	2393	11,76
	mm. 2300	2289	12,23
	mm. 2400	2193	12,70
	mm. 2500	2106	13,17
	mm. 2600	2025	13,64
	mm. 2700	1915	14,11
	mm. 2800	1781	14,58

	mm. 2900	1660	15,05
	mm. 3000	1551	15,52
	mm. 3600*	718	18,34

B: 40 mm

H: 130 mm

Codice articolo	Lunghezza profilo	Capacità [kg]	Peso [kg]
	mm. 1500	5043	9,54
	mm. 1600	4728	10,09
	mm. 1700	4450	10,63
	mm. 1800	4202	11,17
	mm. 1900	3981	11,71
	mm. 2000	3782	12,25
	mm. 2100	3602	12,80
	mm. 2200	3438	13,34
	mm. 2300	3289	13,88
	mm. 2400	3152	14,42
	mm. 2500	3026	14,96
	mm. 2600	2909	15,51
	mm. 2700	2802	16,05
	mm. 2800	2702	16,59
	mm. 2900	2608	17,13
	mm. 3000	2521	17,67
	mm. 3600*	1342	20,93

B: 40 mm

H: 140 mm

Codice articolo	Lunghezza profilo	Capacità [kg]	Peso [kg]
	mm. 1500	5595	9,90
	mm. 1600	5245	10,47
	mm. 1700	4937	11,03
	mm. 1800	4663	11,60
	mm. 1900	4417	12,17
	mm. 2000	4196	12,73
	mm. 2100	3997	13,30
	mm. 2200	3815	13,86
	mm. 2300	3649	14,43
	mm. 2400	3497	15,00
	mm. 2500	3357	15,56
	mm. 2600	3228	16,13
	mm. 2700	3108	16,69
	mm. 2800	2997	17,26

	mm. 2900	2894	17,83
	mm. 3000	2798	18,39
	mm. 3600*	1603	21,79

B: 50 mm

H: 70 mm

Codice articolo	Lunghezza profilo	Capacità [kg]	Peso [kg]
	mm. 1500	2655	8,11
	mm. 1600	2489	8,56
	mm. 1700	2343	9,00
	mm. 1800	2212	9,45
	mm. 1900	2095	9.89
	mm. 2000	1891	10.34
	mm. 2100	1715	10.79
	mm. 2200	1563	11.23
	mm. 2300	1430	11.68
	mm. 2400	1313	12.12
	mm. 2500	1210	12.57
	mm. 2600	1119	13.02
	mm. 2700	1038	13.46
	mm. 2800	965	13.91
	mm. 2900	899	14.35
	mm. 3000	840	14.80
	mm. 3600*	384	17.48

B: 50 mm

H: 80 mm

Codice articolo	Lunghezza profilo	Capacità [kg]	Peso [kg]
	mm. 1500	3162	8.47
	mm. 1600	2964	8.94
	mm. 1700	2790	9.41
	mm. 1800	2635	9.88
	mm. 1900	2496	10.35
	mm. 2000	2371	10.82
	mm. 2100	2258	11.29
	mm. 2200	2123	11.76
	mm. 2300	1942	12.23
	mm. 2400	1784	12.70
	mm. 2500	1644	13.17
	mm. 2600	1520	13.64
	mm. 2700	1409	14.11

	mm. 2800	1310	14.58
	mm. 2900	1222	15.05
	mm. 3000	1142	15.52
	mm. 3600*	528	18.34

B: 50 mm

H: 100 mm

Codice articolo	Lunghezza profilo	Capacità [kg]	Peso [kg]
	mm. 1500	4256	9.19
	mm. 1600	3990	9.70
	mm. 1700	3755	10.22
	mm. 1800	3547	10.74
	mm. 1900	3360	11.26
	mm. 2000	3192	11.78
	mm. 2100	3040	12.29
	mm. 2200	2902	12.81
	mm. 2300	2776	13.33
	mm. 2400	2660	13.85
	mm. 2500	2554	14.37
	mm. 2600	2455	14.88
	mm. 2700	2354	15.40
	mm. 2800	2189	15.92
	mm. 2900	2040	16.44
	mm. 3000	1907	16.96
	mm. 3600*	883	20.06

B: 50 mm

H: 110 mm

Codice articolo	Lunghezza profilo	Capacità [kg]	Peso [kg]
	mm. 1500	6668	9.54
	mm. 1600	6251	10.09
	mm. 1700	5883	10.63
	mm. 1800	5556	11,17
	mm. 1900	5264	11.71
	mm. 2000	5001	12.25
	mm. 2100	4763	12.80
	mm. 2200	4546	13.26
	mm. 2300	4349	13.88
	mm. 2400	4167	14.42
	mm. 2500	4001	14.96
	mm. 2600	3847	15.51

	mm. 2700	3704	16.05
	mm. 2800	3572	16.59
	mm. 2900	3449	17.13
	mm. 3000	3334	17.67
	mm. 3600*	1932	20.93

B: 50 mm

H: 120 mm

Codice articolo	Lunghezza profilo	Capacità [kg]	Peso [kg]
	mm. 1500	4823	9.90
	mm. 1600	4522	10.47
	mm. 1700	4256	11.03
	mm. 1800	4020	11.60
	mm. 1900	3808	12.17
	mm. 2000	3618	12.73
	mm. 2100	3445	13.30
	mm. 2200	3289	13.86
	mm. 2300	3146	14.43
	mm. 2400	3015	15.00
	mm. 2500	2894	15.56
	mm. 2600	2783	16.13
	mm. 2700	2680	16.69
	mm. 2800	2584	17.26
	mm. 2900	2495	17.83
	mm. 3000	2378	18.39
	mm. 3600*	1101	21.79

B: 50 mm

H: 130 mm

Codice articolo	Lunghezza profilo	Capacità [kg]	Peso [kg]
	mm. 1500	5411	10.26
	mm. 1600	5073	10.85
	mm. 1700	4775	11.44
	mm. 1800	4509	12.03
	mm. 1900	4272	12.62
	mm. 2000	4058	13.21
	mm. 2100	3865	13.80
	mm. 2200	3689	14.39
	mm. 2300	3529	14.98
	mm. 2400	3382	15.57
	mm. 2500	3247	16.16

	mm. 2600	3122	16.75
	mm. 2700	3006	17.34
	mm. 2800	2899	17.93
	mm. 2900	2799	18.52
	mm. 3000	2706	19.11
	mm. 3600*	1347	22.65

B: 50 mm

H: 140 mm

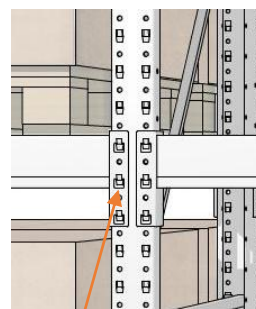
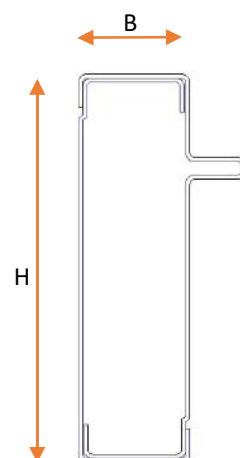
Codice articolo	Lunghezza profilo	Capacità [kg]	Peso [kg]
	mm. 1500	6039	10.62
	mm. 1600	5662	11.23
	mm. 1700	5329	11.85
	mm. 1800	5033	12.46
	mm. 1900	4768	13.08
	mm. 2000	4530	13.69
	mm. 2100	4314	14.30
	mm. 2200	4118	14.92
	mm. 2300	3939	15.53
	mm. 2400	3775	16.15
	mm. 2500	3624	16.76
	mm. 2600	3484	17.37
	mm. 2700	3355	17.99
	mm. 2800	3235	18.60
	mm. 2900	3124	19.22
	mm. 3000	3020	19.83
	mm. 3600*	1624	23.51

Profilo accoppiato tipo "GNB"

B: 40 mm

H: 70 mm

Codice articolo	Lunghezza profilo	Capacità [kg]	Peso [kg]
	mm. 1500	2162	7.11
	mm. 1600	2027	7.62
	mm. 1700	1907	8.02
	mm. 1800	1801	8.43
	mm. 1900	1668	8.84
	mm. 2000	1505	9.24
	mm. 2100	1365	9.65
	mm. 2200	1244	10.05
	mm. 2300	1138	10.46
	mm. 2400	1045	10.86
	mm. 2500	963	11.27
	mm. 2600	891	11.67
	mm. 2700	826	12.08
	mm. 2800	768	12.49
	mm. 2900	716	12.89
	mm. 3000	669	13.30
	mm. 3600*	310	15.73



Connettore L130

B: 40 mm

H: 80 mm

Codice articolo	Lunghezza profilo	Capacità [kg]	Peso [kg]
	mm. 1500	2590	7.57
	mm. 1600	2428	7.99
	mm. 1700	2285	8.42
	mm. 1800	2158	8.85
	mm. 1900	2045	9.28
	mm. 2000	1942	9.71
	mm. 2100	1850	10.14
	mm. 2200	1703	10.57
	mm. 2300	1558	11.00
	mm. 2400	1431	11.43
	mm. 2500	1319	11.86
	mm. 2600	1220	12.29
	mm. 2700	1131	12,72
	mm. 2800	1052	13.14
	mm. 2900	980	13.57
	mm. 3000	916	14.00

	mm. 3600*	424	16,58
--	-----------	-----	-------

B: 40 mm

H: 90 mm

Codice articolo	Lunghezza profilo	Capacità [kg]	Peso [kg]
	mm. 1500	3039	7,92
	mm. 1600	2849	8,37
	mm. 1700	2682	8,82
	mm. 1800	2533	9,28
	mm. 1900	2399	9,73
	mm. 2000	2279	10.18
	mm. 2100	2171	10.63
	mm. 2200	2072	11.09
	mm. 2300	1982	11.54
	mm. 2400	1889	11.99
	mm. 2500	1741	12.45
	mm. 2600	1610	12.90
	mm. 2700	1493	13.35
	mm. 2800	1388	13.80
	mm. 2900	1294	14.26
	mm. 3000	1209	14.71
	mm. 3600*	560	17.43

B: 40 mm

H: 100 mm

Codice articolo	Lunghezza profilo	Capacità [kg]	Peso [kg]
	mm. 1500	3509	8.27
	mm. 1600	3290	8.75
	mm. 1700	3096	9.22
	mm. 1800	2924	9.70
	mm. 1900	2770	10.18
	mm. 2000	2632	10.65
	mm. 2100	2507	11.13
	mm. 2200	2393	11.60
	mm. 2300	2289	12.08
	mm. 2400	2193	12.56
	mm. 2500	2106	13.03
	mm. 2600	2025	13.51
	mm. 2700	1915	13.99
	mm. 2800	1781	14.46
	mm. 2900	1660	14.94

	mm. 3000	1551	15.42
	mm. 3600*	718	18.27

B: 40 mm

H: 110 mm

Codice articolo	Lunghezza profilo	Capacità [kg]	Peso [kg]
	mm. 1500	4000	8.62
	mm. 1600	3750	9.12
	mm. 1700	3529	9.62
	mm. 1800	3333	10.12
	mm. 1900	3158	10.62
	mm. 2000	3000	11.12
	mm. 2100	2857	11.62
	mm. 2200	2727	12.12
	mm. 2300	2609	12.62
	mm. 2400	2500	13.12
	mm. 2500	2400	13.62
	mm. 2600	2308	14.12
	mm. 2700	2222	14.62
	mm. 2800	2143	15.12
	mm. 2900	2069	15.62
	mm. 3000	1945	16.12
	mm. 3600*	901	19.12

B: 40 mm

H: 120 mm

Codice articolo	Lunghezza profilo	Capacità [kg]	Peso [kg]
	mm. 1500	4511	8.98
	mm. 1600	4229	9.50
	mm. 1700	3980	10.02
	mm. 1800	3759	10.55
	mm. 1900	3561	11.07
	mm. 2000	3383	11.59
	mm. 2100	3222	12.12
	mm. 2200	3076	12.64
	mm. 2300	2942	13.16
	mm. 2400	2820	13.69
	mm. 2500	2707	14.21
	mm. 2600	2603	14.73
	mm. 2700	2506	15.26
	mm. 2800	2417	15.78

	mm. 2900	2333	16.30
	mm. 3000	2256	16.83
	mm. 3600*	1108	19.97

B: 40 mm

H: 130 mm

Codice articolo	Lunghezza profilo	Capacità [kg]	Peso [kg]
	mm. 1500	5043	9.33
	mm. 1600	4728	9.88
	mm. 1700	4450	10.42
	mm. 1800	4202	10.97
	mm. 1900	3981	11.52
	mm. 2000	3782	12.06
	mm. 2100	3602	12.61
	mm. 2200	3438	13.16
	mm. 2300	3289	13.70
	mm. 2400	3152	14.25
	mm. 2500	3026	14.80
	mm. 2600	2909	15.35
	mm. 2700	2802	15.89
	mm. 2800	2702	16.44
	mm. 2900	2608	16.99
	mm. 3000	2521	17.53
	mm. 3600*	1342	20,82

B: 40 mm

H: 140 mm

Codice articolo	Lunghezza profilo	Capacità [kg]	Peso [kg]
	mm. 1500	5595	9.68
	mm. 1600	5245	10.25
	mm. 1700	4937	10.82
	mm. 1800	4663	11.39
	mm. 1900	4417	11.96
	mm. 2000	4196	12.53
	mm. 2100	3997	13.10
	mm. 2200	3815	13.67
	mm. 2300	3649	14.25
	mm. 2400	3497	14.82
	mm. 2500	3357	15.39
	mm. 2600	3228	15.96
	mm. 2700	3108	16.53

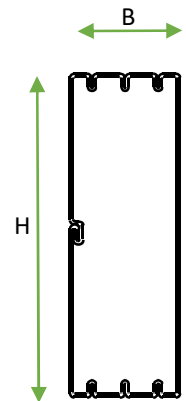
	mm. 2800	2997	17.10
	mm. 2900	2894	17.67
	mm. 3000	2798	18.24
	mm. 3600*	1603	21.66

Profilo graffiato

B: 50 mm

H: 80 mm

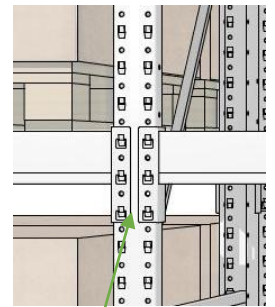
Codice articolo	Lunghezza profilo	Capacità [kg]	Peso [kg]
	mm. 1500	3300	6.95
	mm. 1800	2250	8.06
	mm. 2000	1800	8.80
	mm. 2500	1150	10.64
	mm. 2700	1000	11.38



B: 50 mm

H: 100 mm

Codice articolo	Lunghezza profilo	Capacità [kg]	Peso [kg]
	mm. 1500	4800	7.66
	mm. 1800	3900	8.91
	mm. 2000	3100	9.74
	mm. 2500	2000	11.82
	mm. 2700	1700	12.65
	mm. 3000	1400	13.90
	mm. 3200	1200	14.73
	mm. 3600	950	16.40



B: 50 mm

H: 130 mm

Codice articolo	Lunghezza profilo	Capacità [kg]	Peso [kg]
	mm. 2000	5300	11.15
	mm. 2500	3750	13.58
	mm. 2700	3150	14.56
	mm. 3000	2500	16.02
	mm. 3200	2300	16.99
	mm. 3600	1800	18.94

Connettore L130

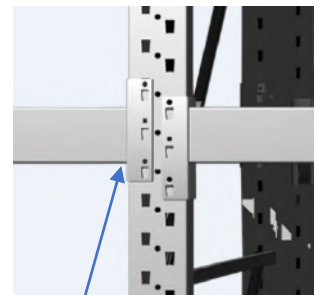
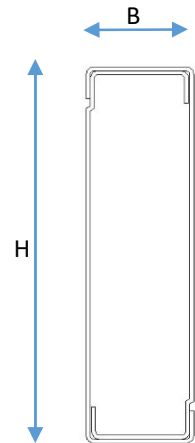
Corrente F86

Profilo accoppiato tipo "GN"

B: 40 mm

H: 70 mm

Codice articolo	Lunghezza profilo	Capacità [kg]	Peso [kg]
	mm. 1500	2162	6,89
	mm. 1600	2027	7,29
	mm. 1700	1907	7,69
	mm. 1800	1801	8,09
	mm. 1900	1668	8,48
	mm. 2000	1505	8,88
	mm. 2100	1365	9,28
	mm. 2200	1244	9,68
	mm. 2300	1138	10,08
	mm. 2400	1045	10,47
	mm. 2500	963	10,87
	mm. 2600	891	11,27
	mm. 2700	826	11,67
	mm. 2800	768	12,07
	mm. 2900	716	12,46
	mm. 3000	669	12,86
	mm. 3600*	310	15,25



Connettore F86

B: 40 mm

H: 80 mm

Codice articolo	Lunghezza profilo	Capacità [kg]	Peso [kg]
	mm. 1500	2590	7,25
	mm. 1600	2428	7,67
	mm. 1700	2285	8,10
	mm. 1800	2158	8,52
	mm. 1900	2045	8,94
	mm. 2000	1942	9,36
	mm. 2100	1850	9,78
	mm. 2200	1703	10,21
	mm. 2300	1558	10,63
	mm. 2400	1431	11,05
	mm. 2500	1319	11,47
	mm. 2600	1220	11,89
	mm. 2700	1131	12,32
	mm. 2800	1052	12,74
	mm. 2900	980	13,16

	mm. 3000	916	13,58
	mm. 3600*	424	16,11

B: 40 mm

H: 90 mm

Codice articolo	Lunghezza profilo	Capacità [kg]	Peso [kg]
	mm. 1500	3039	7,61
	mm. 1600	2849	8,06
	mm. 1700	2682	8,50
	mm. 1800	2533	8,95
	mm. 1900	2399	9,39
	mm. 2000	2279	9,84
	mm. 2100	2171	10,29
	mm. 2200	2072	10,73
	mm. 2300	1982	11,16
	mm. 2400	1889	11,62
	mm. 2500	1741	12,07
	mm. 2600	1610	12,52
	mm. 2700	1493	12,96
	mm. 2800	1388	13,41
	mm. 2900	1294	13,85
	mm. 3000	1209	14,30
	mm. 3600*	560	16,98

B: 40 mm

H: 100 mm

Codice articolo	Lunghezza profilo	Capacità [kg]	Peso [kg]
	mm. 1500	3509	7,97
	mm. 1600	3290	8,44
	mm. 1700	3096	8,91
	mm. 1800	2924	9,38
	mm. 1900	2770	9,85
	mm. 2000	2632	10,32
	mm. 2100	2507	10,79
	mm. 2200	2393	11,26
	mm. 2300	2289	11,73
	mm. 2400	2193	12,20
	mm. 2500	2106	12,67
	mm. 2600	2025	13,14
	mm. 2700	1915	13,61
	mm. 2800	1781	14,08

	mm. 2900	1660	14,55
	mm. 3000	1551	15,02
	mm. 3600*	718	17,84

B: 40 mm

H: 130 mm

Codice articolo	Lunghezza profilo	Capacità [kg]	Peso [kg]
	mm. 1500	5043	9,04
	mm. 1600	4728	9,59
	mm. 1700	4450	10,13
	mm. 1800	4202	10,67
	mm. 1900	3981	11,21
	mm. 2000	3782	11,75
	mm. 2100	3602	12,30
	mm. 2200	3438	12,84
	mm. 2300	3289	13,38
	mm. 2400	3152	13,92
	mm. 2500	3026	14,46
	mm. 2600	2909	15,01
	mm. 2700	2802	15,55
	mm. 2800	2702	16,09
	mm. 2900	2608	16,63
	mm. 3000	2521	17,17
	mm. 3600*	1342	20,43

B: 40 mm

H: 140 mm

Codice articolo	Lunghezza profilo	Capacità [kg]	Peso [kg]
	mm. 1500	5595	9,40
	mm. 1600	5245	9,97
	mm. 1700	4937	10,53
	mm. 1800	4663	11,10
	mm. 1900	4417	11,67
	mm. 2000	4196	12,23
	mm. 2100	3997	12,80
	mm. 2200	3815	13,36
	mm. 2300	3649	13,93
	mm. 2400	3497	14,50
	mm. 2500	3357	15,06
	mm. 2600	3228	15,63
	mm. 2700	3108	16,19
	mm. 2800	2997	16,76

	mm. 2900	2894	17,33
	mm. 3000	2798	17,89
	mm. 3600*	1603	21,29

B: 50 mm

H: 70 mm

Codice articolo	Lunghezza profilo	Capacità [kg]	Peso [kg]
	mm. 1500	2655	7,61
	mm. 1600	2489	8,06
	mm. 1700	2343	8,50
	mm. 1800	2212	8,95
	mm. 1900	2095	9,39
	mm. 2000	1891	9,84
	mm. 2100	1715	10,29
	mm. 2200	1563	10,73
	mm. 2300	1430	11,18
	mm. 2400	1313	11,62
	mm. 2500	1210	12,07
	mm. 2600	1119	12,52
	mm. 2700	1038	12,96
	mm. 2800	965	13,41
	mm. 2900	899	13,85
	mm. 3000	840	14,30
	mm. 3600*	384	16,98

B: 50 mm

H: 80 mm

Codice articolo	Lunghezza profilo	Capacità [kg]	Peso [kg]
	mm. 1500	3162	7,97
	mm. 1600	2964	8,44
	mm. 1700	2790	8,91
	mm. 1800	2635	9,38
	mm. 1900	2496	9,85
	mm. 2000	2371	10,32
	mm. 2100	2258	10,79
	mm. 2200	2123	11,26
	mm. 2300	1942	11,73
	mm. 2400	1784	12,20
	mm. 2500	1644	12,67
	mm. 2600	1520	13,14
	mm. 2700	1409	13,61

	mm. 2800	1310	14,08
	mm. 2900	1222	14,55
	mm. 3000	1142	15,02
	mm. 3600*	528	17,84

B: 50 mm

H: 100 mm

Codice articolo	Lunghezza profilo	Capacità [kg]	Peso [kg]
	mm. 1500	4256	8,69
	mm. 1600	3990	9,20
	mm. 1700	3755	9,72
	mm. 1800	3547	10,24
	mm. 1900	3360	10,76
	mm. 2000	3192	11,28
	mm. 2100	3040	11,79
	mm. 2200	2902	12,31
	mm. 2300	2776	12,83
	mm. 2400	2660	13,35
	mm. 2500	2554	13,87
	mm. 2600	2455	14,38
	mm. 2700	2354	14,90
	mm. 2800	2189	15,42
	mm. 2900	2040	15,94
	mm. 3000	1907	16,46
	mm. 3600*	883	19,56

B: 50 mm

H: 110 mm

Codice articolo	Lunghezza profilo	Capacità [kg]	Peso [kg]
	mm. 1500	4823	9,04
	mm. 1600	4522	9,59
	mm. 1700	4256	10,13
	mm. 1800	4020	10,67
	mm. 1900	3808	11,21
	mm. 2000	3618	11,75
	mm. 2100	3445	12,30
	mm. 2200	3289	12,84
	mm. 2300	3146	13,38
	mm. 2400	3015	13,92
	mm. 2500	2894	14,46
	mm. 2600	2783	15,01

	mm. 2700	2680	15,55
	mm. 2800	2584	16,09
	mm. 2900	2495	16,63
	mm. 3000	2378	17,17
	mm. 3600*	1101	20,43

B: 50 mm

H: 120 mm

Codice articolo	Lunghezza profilo	Capacità [kg]	Peso [kg]
	mm. 1500	5411	9,40
	mm. 1600	5073	9,97
	mm. 1700	4775	10,53
	mm. 1800	4509	11,10
	mm. 1900	4272	11,67
	mm. 2000	4058	12,23
	mm. 2100	3865	12,80
	mm. 2200	3689	13,36
	mm. 2300	3529	13,93
	mm. 2400	3382	14,50
	mm. 2500	3247	15,06
	mm. 2600	3122	15,63
	mm. 2700	3006	16,19
	mm. 2800	2899	16,76
	mm. 2900	2799	17,33
	mm. 3000	2706	17,89
	mm. 3600*	1347	21,29

B: 50 mm

H: 130 mm

Codice articolo	Lunghezza profilo	Capacità [kg]	Peso [kg]
	mm. 1500	6039	9,76
	mm. 1600	5662	10,35
	mm. 1700	5329	10,94
	mm. 1800	5033	11,53
	mm. 1900	4768	12,12
	mm. 2000	4530	12,71
	mm. 2100	4314	13,30
	mm. 2200	4118	13,89
	mm. 2300	3939	14,48
	mm. 2400	3775	15,07
	mm. 2500	3624	15,66

	mm. 2600	3484	16,25
	mm. 2700	3355	16,78
	mm. 2800	3235	17,43
	mm. 2900	3124	18,02
	mm. 3000	3020	18,61
	mm. 3600*	1624	22,15

B: 50 mm

H: 140 mm

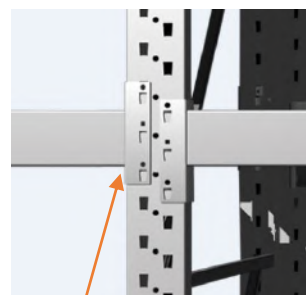
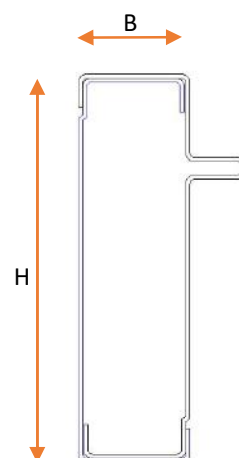
Codice articolo	Lunghezza profilo	Capacità [kg]	Peso [kg]
	mm. 1500	6668	10,12
	mm. 1600	6251	10,73
	mm. 1700	5883	11,35
	mm. 1800	5556	11,96
	mm. 1900	5264	12,58
	mm. 2000	5001	13,19
	mm. 2100	4763	13,80
	mm. 2200	4546	14,42
	mm. 2300	4349	14,03
	mm. 2400	4167	15,65
	mm. 2500	4001	16,26
	mm. 2600	3847	16,87
	mm. 2700	3704	17,49
	mm. 2800	3572	18,10
	mm. 2900	3449	18,72
	mm. 3000	3334	19,33
	mm. 3600*	1932	23,01

Profilo accoppiato tipo "GNB"

B: 40 mm

H: 70 mm

Codice articolo	Lunghezza profilo	Capacità [kg]	Peso [kg]
	mm. 1500	2162	6,71
	mm. 1600	2027	7,12
	mm. 1700	1907	7,52
	mm. 1800	1801	7,93
	mm. 1900	1668	8,34
	mm. 2000	1505	8,74
	mm. 2100	1365	9,15
	mm. 2200	1244	9,55
	mm. 2300	1138	9,96
	mm. 2400	1045	10,36
	mm. 2500	963	10,77
	mm. 2600	891	11,17
	mm. 2700	826	11,58
	mm. 2800	768	11,99
	mm. 2900	716	12,39
	mm. 3000	669	12,80
	mm. 3600*	310	15,23



Connettore F86

B: 40 mm

H: 80 mm

Codice articolo	Lunghezza profilo	Capacità [kg]	Peso [kg]
	mm. 1500	2590	7,07
	mm. 1600	2428	7,49
	mm. 1700	2285	7,92
	mm. 1800	2158	8,35
	mm. 1900	2045	8,78
	mm. 2000	1942	9,21
	mm. 2100	1850	9,64
	mm. 2200	1703	10,07
	mm. 2300	1558	10,50
	mm. 2400	1431	10,93
	mm. 2500	1319	11,36
	mm. 2600	1220	11,79
	mm. 2700	1131	12,22
	mm. 2800	1052	12,64
	mm. 2900	980	13,07
	mm. 3000	916	13,50

	mm. 3600*	424	16,08
--	-----------	-----	-------

B: 40 mm

H: 90 mm

Codice articolo	Lunghezza profilo	Capacità [kg]	Peso [kg]
	mm. 1500	3039	7,42
	mm. 1600	2849	7,87
	mm. 1700	2682	8,32
	mm. 1800	2533	8,78
	mm. 1900	2399	9,23
	mm. 2000	2279	9,68
	mm. 2100	2171	10,13
	mm. 2200	2072	10,59
	mm. 2300	1982	11,04
	mm. 2400	1889	11,49
	mm. 2500	1741	11,95
	mm. 2600	1610	12,40
	mm. 2700	1493	12,85
	mm. 2800	1388	13,30
	mm. 2900	1294	13,76
	mm. 3000	1209	14,21
	mm. 3600*	560	16,93

B: 40 mm

H: 100 mm

Codice articolo	Lunghezza profilo	Capacità [kg]	Peso [kg]
	mm. 1500	3509	7,77
	mm. 1600	3290	8,25
	mm. 1700	3096	8,72
	mm. 1800	2924	9,20
	mm. 1900	2770	9,68
	mm. 2000	2632	10,15
	mm. 2100	2507	10,63
	mm. 2200	2393	11,10
	mm. 2300	2289	11,58
	mm. 2400	2193	12,06
	mm. 2500	2106	12,53
	mm. 2600	2025	13,01
	mm. 2700	1915	13,49
	mm. 2800	1781	13,96
	mm. 2900	1660	14,44

	mm. 3000	1551	14,92
	mm. 3600*	718	17,77

B: 40 mm

H: 110 mm

Codice articolo	Lunghezza profilo	Capacità [kg]	Peso [kg]
	mm. 1500	4000	8,12
	mm. 1600	3750	8,62
	mm. 1700	3529	9,12
	mm. 1800	3333	9,62
	mm. 1900	3158	10,12
	mm. 2000	3000	10,62
	mm. 2100	2857	11,12
	mm. 2200	2727	11,62
	mm. 2300	2609	12,12
	mm. 2400	2500	12,62
	mm. 2500	2400	13,12
	mm. 2600	2308	13,62
	mm. 2700	2222	14,12
	mm. 2800	2143	14,62
	mm. 2900	2069	15,12
	mm. 3000	1945	15,62
	mm. 3600*	901	18,62

B: 40 mm

H: 120 mm

Codice articolo	Lunghezza profilo	Capacità [kg]	Peso [kg]
	mm. 1500	4511	8,48
	mm. 1600	4229	9,00
	mm. 1700	3980	9,52
	mm. 1800	3759	10,05
	mm. 1900	3561	10,57
	mm. 2000	3383	11,09
	mm. 2100	3222	11,62
	mm. 2200	3076	12,14
	mm. 2300	2942	12,66
	mm. 2400	2820	13,19
	mm. 2500	2707	13,71
	mm. 2600	2603	14,23
	mm. 2700	2506	14,76
	mm. 2800	2417	15,28

	mm. 2900	2333	15,80
	mm. 3000	2256	16,33
	mm. 3600*	1108	19,47

B: 40 mm

H: 130 mm

Codice articolo	Lunghezza profilo	Capacità [kg]	Peso [kg]
	mm. 1500	5043	8,83
	mm. 1600	4728	9,38
	mm. 1700	4450	9,92
	mm. 1800	4202	10,47
	mm. 1900	3981	11,02
	mm. 2000	3782	11,56
	mm. 2100	3602	12,11
	mm. 2200	3438	12,66
	mm. 2300	3289	13,20
	mm. 2400	3152	13,75
	mm. 2500	3026	14,30
	mm. 2600	2909	14,85
	mm. 2700	2802	15,39
	mm. 2800	2702	15,94
	mm. 2900	2608	16,49
	mm. 3000	2521	17,03
	mm. 3600*	1342	20,32

B: 40 mm

H: 140 mm

Codice articolo	Lunghezza profilo	Capacità [kg]	Peso [kg]
	mm. 1500	5595	9,18
	mm. 1600	5245	9,75
	mm. 1700	4937	10,32
	mm. 1800	4663	10,89
	mm. 1900	4417	11,46
	mm. 2000	4196	12,03
	mm. 2100	3997	12,60
	mm. 2200	3815	13,17
	mm. 2300	3649	13,75
	mm. 2400	3497	14,32
	mm. 2500	3357	14,89
	mm. 2600	3228	15,46
	mm. 2700	3108	16,03

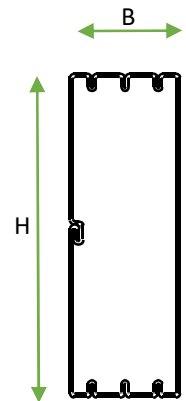
	mm. 2800	2997	16,60
	mm. 2900	2894	17,17
	mm. 3000	2798	17,74
	mm. 3600*	1603	21,16

Profilo graffiato

B: 50 mm

H: 80 mm

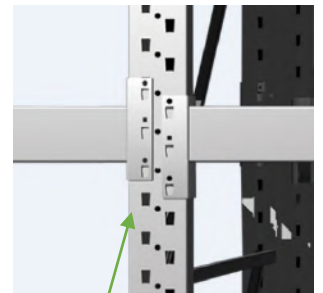
Codice articolo	Lunghezza profilo	Capacità [kg]	Peso [kg]
	mm. 1500	3300	6.45
	mm. 1800	2250	7.56
	mm. 2000	1800	8.30
	mm. 2500	1150	10.14
	mm. 2700	1000	10.88



B: 50 mm

H: 100 mm

Codice articolo	Lunghezza profilo	Capacità [kg]	Peso [kg]
	mm. 1500	4800	7.16
	mm. 1800	3900	8.41
	mm. 2000	3100	9.24
	mm. 2500	2000	11.32
	mm. 2700	1700	12.15
	mm. 3000	1400	13.40
	mm. 3200	1200	14.23
	mm. 3600	950	15.90



Connettore F86

B: 50 mm

H: 130 mm

Codice articolo	Lunghezza profilo	Capacità [kg]	Peso [kg]
	mm. 2000	5300	10.65
	mm. 2500	3750	13.08
	mm. 2700	3150	14.06
	mm. 3000	2500	15.52
	mm. 3200	2300	16.49
	mm. 3600	1800	18.44

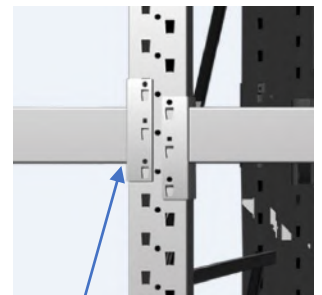
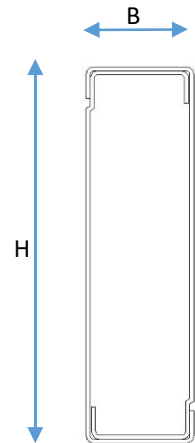
Corrente F115

Profilo accoppiato tipo "GN"

B: 40 mm

H: 70 mm

Codice articolo	Lunghezza profilo	Capacità [kg]	Peso [kg]
	mm. 1500	2162	6,89
	mm. 1600	2027	7,29
	mm. 1700	1907	7,69
	mm. 1800	1801	8,09
	mm. 1900	1668	8,48
	mm. 2000	1505	8,88
	mm. 2100	1365	9,28
	mm. 2200	1244	9,68
	mm. 2300	1138	10,08
	mm. 2400	1045	10,47
	mm. 2500	963	10,87
	mm. 2600	891	11,27
	mm. 2700	826	11,67
	mm. 2800	768	12,07
	mm. 2900	716	12,46
	mm. 3000	669	12,86
	mm. 3600*	310	15,25



Connettore F115

B: 40 mm

H: 80 mm

Codice articolo	Lunghezza profilo	Capacità [kg]	Peso [kg]
	mm. 1500	2590	7,25
	mm. 1600	2428	7,67
	mm. 1700	2285	8,10
	mm. 1800	2158	8,52
	mm. 1900	2045	8,94
	mm. 2000	1942	9,36
	mm. 2100	1850	9,78
	mm. 2200	1703	10,21
	mm. 2300	1558	10,63
	mm. 2400	1431	11,05
	mm. 2500	1319	11,47
	mm. 2600	1220	11,89
	mm. 2700	1131	12,32
	mm. 2800	1052	12,74
	mm. 2900	980	13,16

	mm. 3000	916	13,58
	mm. 3600*	424	16,11

B: 40 mm

H: 90 mm

Codice articolo	Lunghezza profilo	Capacità [kg]	Peso [kg]
	mm. 1500	3039	7,61
	mm. 1600	2849	8,06
	mm. 1700	2682	8,50
	mm. 1800	2533	8,95
	mm. 1900	2399	9,39
	mm. 2000	2279	9,84
	mm. 2100	2171	10,29
	mm. 2200	2072	10,73
	mm. 2300	1982	11,16
	mm. 2400	1889	11,62
	mm. 2500	1741	12,07
	mm. 2600	1610	12,52
	mm. 2700	1493	12,96
	mm. 2800	1388	13,41
	mm. 2900	1294	13,85
	mm. 3000	1209	14,30
	mm. 3600*	560	16,98

B: 40 mm

H: 100 mm

Codice articolo	Lunghezza profilo	Capacità [kg]	Peso [kg]
	mm. 1500	3509	7,97
	mm. 1600	3290	8,44
	mm. 1700	3096	8,91
	mm. 1800	2924	9,38
	mm. 1900	2770	9,85
	mm. 2000	2632	10,32
	mm. 2100	2507	10,79
	mm. 2200	2393	11,26
	mm. 2300	2289	11,73
	mm. 2400	2193	12,20
	mm. 2500	2106	12,67
	mm. 2600	2025	13,14
	mm. 2700	1915	13,61
	mm. 2800	1781	14,08

	mm. 2900	1660	14,55
	mm. 3000	1551	15,02
	mm. 3600*	718	17,84

B: 40 mm

H: 130 mm

Codice articolo	Lunghezza profilo	Capacità [kg]	Peso [kg]
	mm. 1500	5043	9,04
	mm. 1600	4728	9,59
	mm. 1700	4450	10,13
	mm. 1800	4202	10,67
	mm. 1900	3981	11,21
	mm. 2000	3782	11,75
	mm. 2100	3602	12,30
	mm. 2200	3438	12,84
	mm. 2300	3289	13,38
	mm. 2400	3152	13,92
	mm. 2500	3026	14,46
	mm. 2600	2909	15,01
	mm. 2700	2802	15,55
	mm. 2800	2702	16,09
	mm. 2900	2608	16,63
	mm. 3000	2521	17,17
	mm. 3600*	1342	20,43

B: 40 mm

H: 140 mm

Codice articolo	Lunghezza profilo	Capacità [kg]	Peso [kg]
	mm. 1500	5595	9,40
	mm. 1600	5245	9,97
	mm. 1700	4937	10,53
	mm. 1800	4663	11,10
	mm. 1900	4417	11,67
	mm. 2000	4196	12,23
	mm. 2100	3997	12,80
	mm. 2200	3815	13,36
	mm. 2300	3649	13,93
	mm. 2400	3497	14,50
	mm. 2500	3357	15,06
	mm. 2600	3228	15,63
	mm. 2700	3108	16,19
	mm. 2800	2997	16,76

	mm. 2900	2894	17,33
	mm. 3000	2798	17,89
	mm. 3600*	1603	21,29

B: 50 mm

H: 70 mm

Codice articolo	Lunghezza profilo	Capacità [kg]	Peso [kg]
	mm. 1500	2655	7,61
	mm. 1600	2489	8,06
	mm. 1700	2343	8,50
	mm. 1800	2212	8,95
	mm. 1900	2095	9,39
	mm. 2000	1891	9,84
	mm. 2100	1715	10,29
	mm. 2200	1563	10,73
	mm. 2300	1430	11,18
	mm. 2400	1313	11,62
	mm. 2500	1210	12,07
	mm. 2600	1119	12,52
	mm. 2700	1038	12,96
	mm. 2800	965	13,41
	mm. 2900	899	13,85
	mm. 3000	840	14,30
	mm. 3600*	384	16,98

B: 50 mm

H: 80 mm

Codice articolo	Lunghezza profilo	Capacità [kg]	Peso [kg]
	mm. 1500	3162	7,97
	mm. 1600	2964	8,44
	mm. 1700	2790	8,91
	mm. 1800	2635	9,38
	mm. 1900	2496	9,85
	mm. 2000	2371	10,32
	mm. 2100	2258	10,79
	mm. 2200	2123	11,26
	mm. 2300	1942	11,73
	mm. 2400	1784	12,20
	mm. 2500	1644	12,67
	mm. 2600	1520	13,14
	mm. 2700	1409	13,61

	mm. 2800	1310	14,08
	mm. 2900	1222	14,55
	mm. 3000	1142	15,02
	mm. 3600*	528	17,84

B: 50 mm

H: 100 mm

Codice articolo	Lunghezza profilo	Capacità [kg]	Peso [kg]
	mm. 1500	4256	8,69
	mm. 1600	3990	9,20
	mm. 1700	3755	9,72
	mm. 1800	3547	10,24
	mm. 1900	3360	10,76
	mm. 2000	3192	11,28
	mm. 2100	3040	11,79
	mm. 2200	2902	12,31
	mm. 2300	2776	12,83
	mm. 2400	2660	13,35
	mm. 2500	2554	13,87
	mm. 2600	2455	14,38
	mm. 2700	2354	14,90
	mm. 2800	2189	15,42
	mm. 2900	2040	15,94
	mm. 3000	1907	16,46
	mm. 3600*	883	19,56

B: 50 mm

H: 110 mm

Codice articolo	Lunghezza profilo	Capacità [kg]	Peso [kg]
	mm. 1500	4823	9,04
	mm. 1600	4522	9,59
	mm. 1700	4256	10,13
	mm. 1800	4020	10,67
	mm. 1900	3808	11,21
	mm. 2000	3618	11,75
	mm. 2100	3445	12,30
	mm. 2200	3289	12,84
	mm. 2300	3146	13,38
	mm. 2400	3015	13,92
	mm. 2500	2894	14,46
	mm. 2600	2783	15,01

	mm. 2700	2680	15,55
	mm. 2800	2584	16,09
	mm. 2900	2495	16,63
	mm. 3000	2378	17,17
	mm. 3600*	1101	20,43

B: 50 mm

H: 120 mm

Codice articolo	Lunghezza profilo	Capacità [kg]	Peso [kg]
	mm. 1500	5411	9,40
	mm. 1600	5073	9,97
	mm. 1700	4775	10,53
	mm. 1800	4509	11,10
	mm. 1900	4272	11,67
	mm. 2000	4058	12,23
	mm. 2100	3865	12,80
	mm. 2200	3689	13,36
	mm. 2300	3529	13,93
	mm. 2400	3382	14,50
	mm. 2500	3247	15,06
	mm. 2600	3122	15,63
	mm. 2700	3006	16,19
	mm. 2800	2899	16,76
	mm. 2900	2799	17,33
	mm. 3000	2706	17,89
	mm. 3600*	1347	21,29

B: 50 mm

H: 130 mm

Codice articolo	Lunghezza profilo	Capacità [kg]	Peso [kg]
	mm. 1500	6039	9,76
	mm. 1600	5662	10,35
	mm. 1700	5329	10,94
	mm. 1800	5033	11,53
	mm. 1900	4768	12,12
	mm. 2000	4530	12,71
	mm. 2100	4314	13,30
	mm. 2200	4118	13,89
	mm. 2300	3939	14,48
	mm. 2400	3775	15,07
	mm. 2500	3624	15,66

	mm. 2600	3484	16,25
	mm. 2700	3355	16,78
	mm. 2800	3235	17,43
	mm. 2900	3124	18,02
	mm. 3000	3020	18,61
	mm. 3600*	1624	22,15

B: 50 mm

H: 140 mm

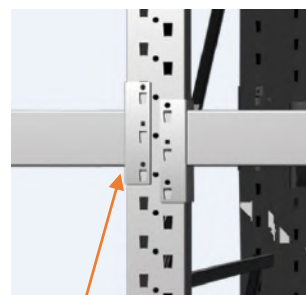
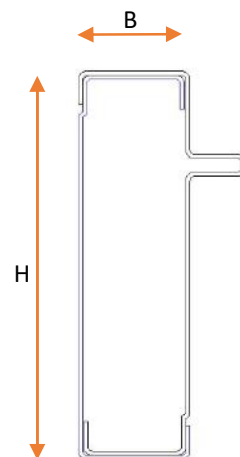
Codice articolo	Lunghezza profilo	Capacità [kg]	Peso [kg]
	mm. 1500	6668	10,12
	mm. 1600	6251	10,73
	mm. 1700	5883	11,35
	mm. 1800	5556	11,96
	mm. 1900	5264	12,58
	mm. 2000	5001	13,19
	mm. 2100	4763	13,80
	mm. 2200	4546	14,42
	mm. 2300	4349	14,03
	mm. 2400	4167	15,65
	mm. 2500	4001	16,26
	mm. 2600	3847	16,87
	mm. 2700	3704	17,49
	mm. 2800	3572	18,10
	mm. 2900	3449	18,72
	mm. 3000	3334	19,33
	mm. 3600*	1932	23,01

Profilo accoppiato tipo "GNB"

B: 40 mm

H: 70 mm

Codice articolo	Lunghezza profilo	Capacità [kg]	Peso [kg]
	mm. 1500	2162	6,71
	mm. 1600	2027	7,12
	mm. 1700	1907	7,52
	mm. 1800	1801	7,93
	mm. 1900	1668	8,34
	mm. 2000	1505	8,74
	mm. 2100	1365	9,15
	mm. 2200	1244	9,55
	mm. 2300	1138	9,96
	mm. 2400	1045	10,36
	mm. 2500	963	10,77
	mm. 2600	891	11,17
	mm. 2700	826	11,58
	mm. 2800	768	11,99
	mm. 2900	716	12,39
	mm. 3000	669	12,80
	mm. 3600*	310	15,23



Connettore F115

B: 40 mm

H: 80 mm

Codice articolo	Lunghezza profilo	Capacità [kg]	Peso [kg]
	mm. 1500	2590	7,07
	mm. 1600	2428	7,49
	mm. 1700	2285	7,92
	mm. 1800	2158	8,35
	mm. 1900	2045	8,78
	mm. 2000	1942	9,21
	mm. 2100	1850	9,64
	mm. 2200	1703	10,07
	mm. 2300	1558	10,50
	mm. 2400	1431	10,93
	mm. 2500	1319	11,36
	mm. 2600	1220	11,79
	mm. 2700	1131	12,22
	mm. 2800	1052	12,64
	mm. 2900	980	13,07
	mm. 3000	916	13,50

	mm. 3600*	424	16,08
--	-----------	-----	-------

B: 40 mm

H: 90 mm

Codice articolo	Lunghezza profilo	Capacità [kg]	Peso [kg]
	mm. 1500	3039	7,42
	mm. 1600	2849	7,87
	mm. 1700	2682	8,32
	mm. 1800	2533	8,78
	mm. 1900	2399	9,23
	mm. 2000	2279	9,68
	mm. 2100	2171	10,13
	mm. 2200	2072	10,59
	mm. 2300	1982	11,04
	mm. 2400	1889	11,49
	mm. 2500	1741	11,95
	mm. 2600	1610	12,40
	mm. 2700	1493	12,85
	mm. 2800	1388	13,30
	mm. 2900	1294	13,76
	mm. 3000	1209	14,21
	mm. 3600*	560	16,93

B: 40 mm

H: 100 mm

Codice articolo	Lunghezza profilo	Capacità [kg]	Peso [kg]
	mm. 1500	3509	7,77
	mm. 1600	3290	8,25
	mm. 1700	3096	8,72
	mm. 1800	2924	9,20
	mm. 1900	2770	9,68
	mm. 2000	2632	10,15
	mm. 2100	2507	10,63
	mm. 2200	2393	11,10
	mm. 2300	2289	11,58
	mm. 2400	2193	12,06
	mm. 2500	2106	12,53
	mm. 2600	2025	13,01
	mm. 2700	1915	13,49
	mm. 2800	1781	13,96
	mm. 2900	1660	14,44

	mm. 3000	1551	14,92
	mm. 3600*	718	17,77

B: 40 mm

H: 110 mm

Codice articolo	Lunghezza profilo	Capacità [kg]	Peso [kg]
	mm. 1500	4000	8,12
	mm. 1600	3750	8,62
	mm. 1700	3529	9,12
	mm. 1800	3333	9,62
	mm. 1900	3158	10,12
	mm. 2000	3000	10,62
	mm. 2100	2857	11,12
	mm. 2200	2727	11,62
	mm. 2300	2609	12,12
	mm. 2400	2500	12,62
	mm. 2500	2400	13,12
	mm. 2600	2308	13,62
	mm. 2700	2222	14,12
	mm. 2800	2143	14,62
	mm. 2900	2069	15,12
	mm. 3000	1945	15,62
	mm. 3600*	901	18,62

B: 40 mm

H: 120 mm

Codice articolo	Lunghezza profilo	Capacità [kg]	Peso [kg]
	mm. 1500	4511	8,48
	mm. 1600	4229	9,00
	mm. 1700	3980	9,52
	mm. 1800	3759	10,05
	mm. 1900	3561	10,57
	mm. 2000	3383	11,09
	mm. 2100	3222	11,62
	mm. 2200	3076	12,14
	mm. 2300	2942	12,66
	mm. 2400	2820	13,19
	mm. 2500	2707	13,71
	mm. 2600	2603	14,23
	mm. 2700	2506	14,76
	mm. 2800	2417	15,28

	mm. 2900	2333	15,80
	mm. 3000	2256	16,33
	mm. 3600*	1108	19,47

B: 40 mm

H: 130 mm

Codice articolo	Lunghezza profilo	Capacità [kg]	Peso [kg]
	mm. 1500	5043	8,83
	mm. 1600	4728	9,38
	mm. 1700	4450	9,92
	mm. 1800	4202	10,47
	mm. 1900	3981	11,02
	mm. 2000	3782	11,56
	mm. 2100	3602	12,11
	mm. 2200	3438	12,66
	mm. 2300	3289	13,20
	mm. 2400	3152	13,75
	mm. 2500	3026	14,30
	mm. 2600	2909	14,85
	mm. 2700	2802	15,39
	mm. 2800	2702	15,94
	mm. 2900	2608	16,49
	mm. 3000	2521	17,03
	mm. 3600*	1342	20,32

B: 40 mm

H: 140 mm

Codice articolo	Lunghezza profilo	Capacità [kg]	Peso [kg]
	mm. 1500	5595	9,18
	mm. 1600	5245	9,75
	mm. 1700	4937	10,32
	mm. 1800	4663	10,89
	mm. 1900	4417	11,46
	mm. 2000	4196	12,03
	mm. 2100	3997	12,60
	mm. 2200	3815	13,17
	mm. 2300	3649	13,75
	mm. 2400	3497	14,32
	mm. 2500	3357	14,89
	mm. 2600	3228	15,46
	mm. 2700	3108	16,03

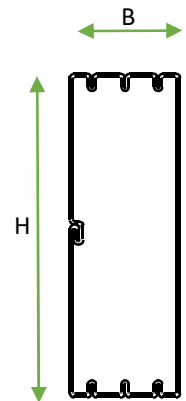
	mm. 2800	2997	16,60
	mm. 2900	2894	17,17
	mm. 3000	2798	17,74
	mm. 3600*	1603	21,16

Profilo graffiato

B: 50 mm

H: 80 mm

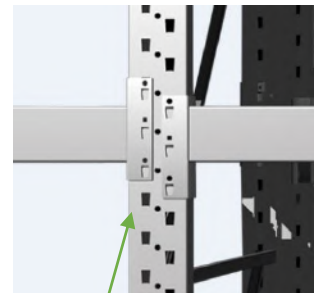
Codice articolo	Lunghezza profilo	Capacità [kg]	Peso [kg]
	mm. 1500	3300	6.45
	mm. 1800	2250	7.56
	mm. 2000	1800	8.30
	mm. 2500	1150	10.14
	mm. 2700	1000	10.88



B: 50 mm

H: 100 mm

Codice articolo	Lunghezza profilo	Capacità [kg]	Peso [kg]
	mm. 1500	4800	7.16
	mm. 1800	3900	8.41
	mm. 2000	3100	9.24
	mm. 2500	2000	11.32
	mm. 2700	1700	12.15
	mm. 3000	1400	13.40
	mm. 3200	1200	14.23
	mm. 3600	950	15.90



B: 50 mm

H: 130 mm

Codice articolo	Lunghezza profilo	Capacità [kg]	Peso [kg]
	mm. 2000	5300	10.65
	mm. 2500	3750	13.08
	mm. 2700	3150	14.06
	mm. 3000	2500	15.52
	mm. 3200	2300	16.49
	mm. 3600	1800	18.44

Connettore F86

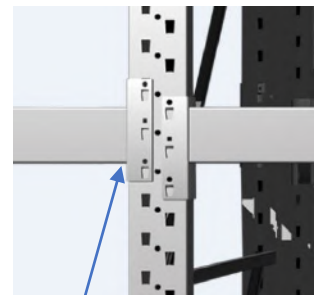
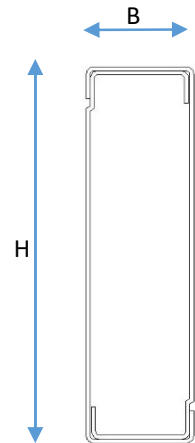
Corrente F130

Profilo accoppiato tipo "GN"

B: 40 mm

H: 70 mm

Codice articolo	Lunghezza profilo	Capacità [kg]	Peso [kg]
	mm. 1500	2162	6,89
	mm. 1600	2027	7,29
	mm. 1700	1907	7,69
	mm. 1800	1801	8,09
	mm. 1900	1668	8,48
	mm. 2000	1505	8,88
	mm. 2100	1365	9,28
	mm. 2200	1244	9,68
	mm. 2300	1138	10,08
	mm. 2400	1045	10,47
	mm. 2500	963	10,87
	mm. 2600	891	11,27
	mm. 2700	826	11,67
	mm. 2800	768	12,07
	mm. 2900	716	12,46
	mm. 3000	669	12,86
	mm. 3600*	310	15,25



Connettore F130

B: 40 mm

H: 80 mm

Codice articolo	Lunghezza profilo	Capacità [kg]	Peso [kg]
	mm. 1500	2590	7,25
	mm. 1600	2428	7,67
	mm. 1700	2285	8,10
	mm. 1800	2158	8,52
	mm. 1900	2045	8,94
	mm. 2000	1942	9,36
	mm. 2100	1850	9,78
	mm. 2200	1703	10,21
	mm. 2300	1558	10,63
	mm. 2400	1431	11,05
	mm. 2500	1319	11,47
	mm. 2600	1220	11,89
	mm. 2700	1131	12,32
	mm. 2800	1052	12,74
	mm. 2900	980	13,16

	mm. 3000	916	13,58
	mm. 3600*	424	16,11

B: 40 mm

H: 90 mm

Codice articolo	Lunghezza profilo	Capacità [kg]	Peso [kg]
	mm. 1500	3039	7,61
	mm. 1600	2849	8,06
	mm. 1700	2682	8,50
	mm. 1800	2533	8,95
	mm. 1900	2399	9,39
	mm. 2000	2279	9,84
	mm. 2100	2171	10,29
	mm. 2200	2072	10,73
	mm. 2300	1982	11,16
	mm. 2400	1889	11,62
	mm. 2500	1741	12,07
	mm. 2600	1610	12,52
	mm. 2700	1493	12,96
	mm. 2800	1388	13,41
	mm. 2900	1294	13,85
	mm. 3000	1209	14,30
	mm. 3600*	560	16,98

B: 40 mm

H: 100 mm

Codice articolo	Lunghezza profilo	Capacità [kg]	Peso [kg]
	mm. 1500	3509	7,97
	mm. 1600	3290	8,44
	mm. 1700	3096	8,91
	mm. 1800	2924	9,38
	mm. 1900	2770	9,85
	mm. 2000	2632	10,32
	mm. 2100	2507	10,79
	mm. 2200	2393	11,26
	mm. 2300	2289	11,73
	mm. 2400	2193	12,20
	mm. 2500	2106	12,67
	mm. 2600	2025	13,14
	mm. 2700	1915	13,61
	mm. 2800	1781	14,08

	mm. 2900	1660	14,55
	mm. 3000	1551	15,02
	mm. 3600*	718	17,84

B: 40 mm

H: 130 mm

Codice articolo	Lunghezza profilo	Capacità [kg]	Peso [kg]
	mm. 1500	5043	9,04
	mm. 1600	4728	9,59
	mm. 1700	4450	10,13
	mm. 1800	4202	10,67
	mm. 1900	3981	11,21
	mm. 2000	3782	11,75
	mm. 2100	3602	12,30
	mm. 2200	3438	12,84
	mm. 2300	3289	13,38
	mm. 2400	3152	13,92
	mm. 2500	3026	14,46
	mm. 2600	2909	15,01
	mm. 2700	2802	15,55
	mm. 2800	2702	16,09
	mm. 2900	2608	16,63
	mm. 3000	2521	17,17
	mm. 3600*	1342	20,43

B: 40 mm

H: 140 mm

Codice articolo	Lunghezza profilo	Capacità [kg]	Peso [kg]
	mm. 1500	5595	9,40
	mm. 1600	5245	9,97
	mm. 1700	4937	10,53
	mm. 1800	4663	11,10
	mm. 1900	4417	11,67
	mm. 2000	4196	12,23
	mm. 2100	3997	12,80
	mm. 2200	3815	13,36
	mm. 2300	3649	13,93
	mm. 2400	3497	14,50
	mm. 2500	3357	15,06
	mm. 2600	3228	15,63
	mm. 2700	3108	16,19
	mm. 2800	2997	16,76

	mm. 2900	2894	17,33
	mm. 3000	2798	17,89
	mm. 3600*	1603	21,29

B: 50 mm

H: 70 mm

Codice articolo	Lunghezza profilo	Capacità [kg]	Peso [kg]
	mm. 1500	2655	7,61
	mm. 1600	2489	8,06
	mm. 1700	2343	8,50
	mm. 1800	2212	8,95
	mm. 1900	2095	9,39
	mm. 2000	1891	9,84
	mm. 2100	1715	10,29
	mm. 2200	1563	10,73
	mm. 2300	1430	11,18
	mm. 2400	1313	11,62
	mm. 2500	1210	12,07
	mm. 2600	1119	12,52
	mm. 2700	1038	12,96
	mm. 2800	965	13,41
	mm. 2900	899	13,85
	mm. 3000	840	14,30
	mm. 3600*	384	16,98

B: 50 mm

H: 80 mm

Codice articolo	Lunghezza profilo	Capacità [kg]	Peso [kg]
	mm. 1500	3162	7,97
	mm. 1600	2964	8,44
	mm. 1700	2790	8,91
	mm. 1800	2635	9,38
	mm. 1900	2496	9,85
	mm. 2000	2371	10,32
	mm. 2100	2258	10,79
	mm. 2200	2123	11,26
	mm. 2300	1942	11,73
	mm. 2400	1784	12,20
	mm. 2500	1644	12,67
	mm. 2600	1520	13,14
	mm. 2700	1409	13,61

	mm. 2800	1310	14,08
	mm. 2900	1222	14,55
	mm. 3000	1142	15,02
	mm. 3600*	528	17,84

B: 50 mm

H: 100 mm

Codice articolo	Lunghezza profilo	Capacità [kg]	Peso [kg]
	mm. 1500	4256	8,69
	mm. 1600	3990	9,20
	mm. 1700	3755	9,72
	mm. 1800	3547	10,24
	mm. 1900	3360	10,76
	mm. 2000	3192	11,28
	mm. 2100	3040	11,79
	mm. 2200	2902	12,31
	mm. 2300	2776	12,83
	mm. 2400	2660	13,35
	mm. 2500	2554	13,87
	mm. 2600	2455	14,38
	mm. 2700	2354	14,90
	mm. 2800	2189	15,42
	mm. 2900	2040	15,94
	mm. 3000	1907	16,46
	mm. 3600*	883	19,56

B: 50 mm

H: 110 mm

Codice articolo	Lunghezza profilo	Capacità [kg]	Peso [kg]
	mm. 1500	4823	9,04
	mm. 1600	4522	9,59
	mm. 1700	4256	10,13
	mm. 1800	4020	10,67
	mm. 1900	3808	11,21
	mm. 2000	3618	11,75
	mm. 2100	3445	12,30
	mm. 2200	3289	12,84
	mm. 2300	3146	13,38
	mm. 2400	3015	13,92
	mm. 2500	2894	14,46
	mm. 2600	2783	15,01

	mm. 2700	2680	15,55
	mm. 2800	2584	16,09
	mm. 2900	2495	16,63
	mm. 3000	2378	17,17
	mm. 3600*	1101	20,43

B: 50 mm

H: 120 mm

Codice articolo	Lunghezza profilo	Capacità [kg]	Peso [kg]
	mm. 1500	5411	9,40
	mm. 1600	5073	9,97
	mm. 1700	4775	10,53
	mm. 1800	4509	11,10
	mm. 1900	4272	11,67
	mm. 2000	4058	12,23
	mm. 2100	3865	12,80
	mm. 2200	3689	13,36
	mm. 2300	3529	13,93
	mm. 2400	3382	14,50
	mm. 2500	3247	15,06
	mm. 2600	3122	15,63
	mm. 2700	3006	16,19
	mm. 2800	2899	16,76
	mm. 2900	2799	17,33
	mm. 3000	2706	17,89
	mm. 3600*	1347	21,29

B: 50 mm

H: 130 mm

Codice articolo	Lunghezza profilo	Capacità [kg]	Peso [kg]
	mm. 1500	6039	9,76
	mm. 1600	5662	10,35
	mm. 1700	5329	10,94
	mm. 1800	5033	11,53
	mm. 1900	4768	12,12
	mm. 2000	4530	12,71
	mm. 2100	4314	13,30
	mm. 2200	4118	13,89
	mm. 2300	3939	14,48
	mm. 2400	3775	15,07
	mm. 2500	3624	15,66

	mm. 2600	3484	16,25
	mm. 2700	3355	16,78
	mm. 2800	3235	17,43
	mm. 2900	3124	18,02
	mm. 3000	3020	18,61
	mm. 3600*	1624	22,15

B: 50 mm

H: 140 mm

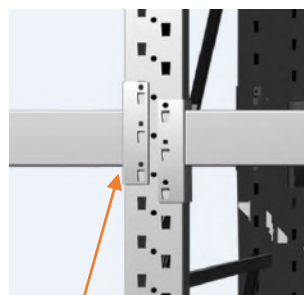
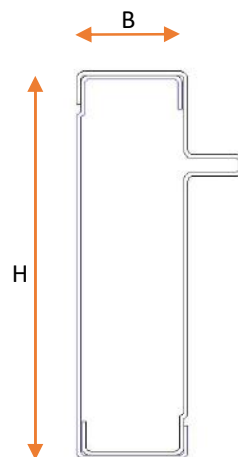
Codice articolo	Lunghezza profilo	Capacità [kg]	Peso [kg]
	mm. 1500	6668	10,12
	mm. 1600	6251	10,73
	mm. 1700	5883	11,35
	mm. 1800	5556	11,96
	mm. 1900	5264	12,58
	mm. 2000	5001	13,19
	mm. 2100	4763	13,80
	mm. 2200	4546	14,42
	mm. 2300	4349	14,03
	mm. 2400	4167	15,65
	mm. 2500	4001	16,26
	mm. 2600	3847	16,87
	mm. 2700	3704	17,49
	mm. 2800	3572	18,10
	mm. 2900	3449	18,72
	mm. 3000	3334	19,33
	mm. 3600*	1932	23,01

Profilo accoppiato tipo "GNB"

B: 40 mm

H: 70 mm

Codice articolo	Lunghezza profilo	Capacità [kg]	Peso [kg]
	mm. 1500	2162	6,71
	mm. 1600	2027	7,12
	mm. 1700	1907	7,52
	mm. 1800	1801	7,93
	mm. 1900	1668	8,34
	mm. 2000	1505	8,74
	mm. 2100	1365	9,15
	mm. 2200	1244	9,55
	mm. 2300	1138	9,96
	mm. 2400	1045	10,36
	mm. 2500	963	10,77
	mm. 2600	891	11,17
	mm. 2700	826	11,58
	mm. 2800	768	11,99
	mm. 2900	716	12,39
	mm. 3000	669	12,80
	mm. 3600*	310	15,23



Connettore F130

B: 40 mm

H: 80 mm

Codice articolo	Lunghezza profilo	Capacità [kg]	Peso [kg]
	mm. 1500	2590	7,07
	mm. 1600	2428	7,49
	mm. 1700	2285	7,92
	mm. 1800	2158	8,35
	mm. 1900	2045	8,78
	mm. 2000	1942	9,21
	mm. 2100	1850	9,64
	mm. 2200	1703	10,07
	mm. 2300	1558	10,50
	mm. 2400	1431	10,93
	mm. 2500	1319	11,36
	mm. 2600	1220	11,79
	mm. 2700	1131	12,22
	mm. 2800	1052	12,64
	mm. 2900	980	13,07
	mm. 3000	916	13,50

	mm. 3600*	424	16,08
--	-----------	-----	-------

B: 40 mm

H: 90 mm

Codice articolo	Lunghezza profilo	Capacità [kg]	Peso [kg]
	mm. 1500	3039	7,42
	mm. 1600	2849	7,87
	mm. 1700	2682	8,32
	mm. 1800	2533	8,78
	mm. 1900	2399	9,23
	mm. 2000	2279	9,68
	mm. 2100	2171	10,13
	mm. 2200	2072	10,59
	mm. 2300	1982	11,04
	mm. 2400	1889	11,49
	mm. 2500	1741	11,95
	mm. 2600	1610	12,40
	mm. 2700	1493	12,85
	mm. 2800	1388	13,30
	mm. 2900	1294	13,76
	mm. 3000	1209	14,21
	mm. 3600*	560	16,93

B: 40 mm

H: 100 mm

Codice articolo	Lunghezza profilo	Capacità [kg]	Peso [kg]
	mm. 1500	3509	7,77
	mm. 1600	3290	8,25
	mm. 1700	3096	8,72
	mm. 1800	2924	9,20
	mm. 1900	2770	9,68
	mm. 2000	2632	10,15
	mm. 2100	2507	10,63
	mm. 2200	2393	11,10
	mm. 2300	2289	11,58
	mm. 2400	2193	12,06
	mm. 2500	2106	12,53
	mm. 2600	2025	13,01
	mm. 2700	1915	13,49
	mm. 2800	1781	13,96
	mm. 2900	1660	14,44

	mm. 3000	1551	14,92
	mm. 3600*	718	17,77

B: 40 mm

H: 110 mm

Codice articolo	Lunghezza profilo	Capacità [kg]	Peso [kg]
	mm. 1500	4000	8,12
	mm. 1600	3750	8,62
	mm. 1700	3529	9,12
	mm. 1800	3333	9,62
	mm. 1900	3158	10,12
	mm. 2000	3000	10,62
	mm. 2100	2857	11,12
	mm. 2200	2727	11,62
	mm. 2300	2609	12,12
	mm. 2400	2500	12,62
	mm. 2500	2400	13,12
	mm. 2600	2308	13,62
	mm. 2700	2222	14,12
	mm. 2800	2143	14,62
	mm. 2900	2069	15,12
	mm. 3000	1945	15,62
	mm. 3600*	901	18,62

B: 40 mm

H: 120 mm

Codice articolo	Lunghezza profilo	Capacità [kg]	Peso [kg]
	mm. 1500	4511	8,48
	mm. 1600	4229	9,00
	mm. 1700	3980	9,52
	mm. 1800	3759	10,05
	mm. 1900	3561	10,57
	mm. 2000	3383	11,09
	mm. 2100	3222	11,62
	mm. 2200	3076	12,14
	mm. 2300	2942	12,66
	mm. 2400	2820	13,19
	mm. 2500	2707	13,71
	mm. 2600	2603	14,23
	mm. 2700	2506	14,76
	mm. 2800	2417	15,28

	mm. 2900	2333	15,80
	mm. 3000	2256	16,33
	mm. 3600*	1108	19,47

B: 40 mm

H: 130 mm

Codice articolo	Lunghezza profilo	Capacità [kg]	Peso [kg]
	mm. 1500	5043	8,83
	mm. 1600	4728	9,38
	mm. 1700	4450	9,92
	mm. 1800	4202	10,47
	mm. 1900	3981	11,02
	mm. 2000	3782	11,56
	mm. 2100	3602	12,11
	mm. 2200	3438	12,66
	mm. 2300	3289	13,20
	mm. 2400	3152	13,75
	mm. 2500	3026	14,30
	mm. 2600	2909	14,85
	mm. 2700	2802	15,39
	mm. 2800	2702	15,94
	mm. 2900	2608	16,49
	mm. 3000	2521	17,03
	mm. 3600*	1342	20,32

B: 40 mm

H: 140 mm

Codice articolo	Lunghezza profilo	Capacità [kg]	Peso [kg]
	mm. 1500	5595	9,18
	mm. 1600	5245	9,75
	mm. 1700	4937	10,32
	mm. 1800	4663	10,89
	mm. 1900	4417	11,46
	mm. 2000	4196	12,03
	mm. 2100	3997	12,60
	mm. 2200	3815	13,17
	mm. 2300	3649	13,75
	mm. 2400	3497	14,32
	mm. 2500	3357	14,89
	mm. 2600	3228	15,46
	mm. 2700	3108	16,03

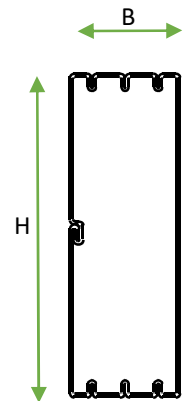
	mm. 2800	2997	16,60
	mm. 2900	2894	17,17
	mm. 3000	2798	17,74
	mm. 3600*	1603	21,16

Profilo graffiato

B: 50 mm

H: 80 mm

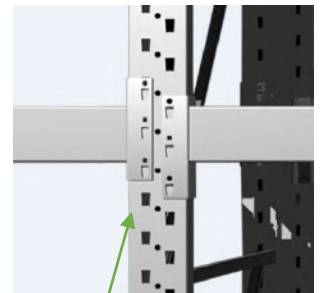
Codice articolo	Lunghezza profilo	Capacità [kg]	Peso [kg]
	mm. 1500	3300	6.45
	mm. 1800	2250	7.56
	mm. 2000	1800	8.30
	mm. 2500	1150	10.14
	mm. 2700	1000	10.88



B: 50 mm

H: 100 mm

Codice articolo	Lunghezza profilo	Capacità [kg]	Peso [kg]
	mm. 1500	4800	7.16
	mm. 1800	3900	8.41
	mm. 2000	3100	9.24
	mm. 2500	2000	11.32
	mm. 2700	1700	12.15
	mm. 3000	1400	13.40
	mm. 3200	1200	14.23
	mm. 3600	950	15.90



B: 50 mm

H: 130 mm

Codice articolo	Lunghezza profilo	Capacità [kg]	Peso [kg]
	mm. 2000	5300	10.65
	mm. 2500	3750	13.08
	mm. 2700	3150	14.06
	mm. 3000	2500	15.52
	mm. 3200	2300	16.49
	mm. 3600	1800	18.44

Connettore F86

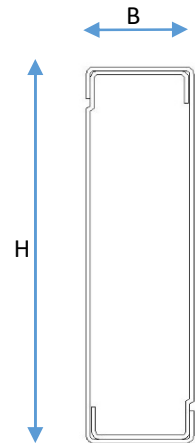
Corrente M5

Profilo accoppiato tipo "GN"

B: 40 mm

H: 70 mm

Codice articolo	Lunghezza profilo	Capacità [kg]	Peso [kg]
	mm. 1500	2162	6,33
	mm. 1600	2027	6,73
	mm. 1700	1907	7,13
	mm. 1800	1801	7,53
	mm. 1900	1668	7,92
	mm. 2000	1505	8,32
	mm. 2100	1365	8,72
	mm. 2200	1244	9,12
	mm. 2300	1138	9,52
	mm. 2400	1045	9,91
	mm. 2500	963	10,31
	mm. 2600	891	10,71
	mm. 2700	826	11,11
	mm. 2800	768	11,51
	mm. 2900	716	11,90
	mm. 3000	669	12,30
	mm. 3600*	310	14,69



B: 40 mm

H: 80 mm

Codice articolo	Lunghezza profilo	Capacità [kg]	Peso [kg]
	mm. 1500	2590	6,69
	mm. 1600	2428	7,11
	mm. 1700	2285	7,54
	mm. 1800	2158	7,96
	mm. 1900	2045	8,38
	mm. 2000	1942	8,80
	mm. 2100	1850	9,22
	mm. 2200	1703	9,65
	mm. 2300	1558	10,07
	mm. 2400	1431	10,49
	mm. 2500	1319	10,91
	mm. 2600	1220	11,33
	mm. 2700	1131	11,76
	mm. 2800	1052	12,18
	mm. 2900	980	12,60

Connettore M5

	mm. 3000	916	13,02
	mm. 3600*	424	15,55

B: 40 mm

H: 90 mm

Codice articolo	Lunghezza profilo	Capacità [kg]	Peso [kg]
	mm. 1500	3039	7,05
	mm. 1600	2849	7,50
	mm. 1700	2682	7,94
	mm. 1800	2533	8,39
	mm. 1900	2399	8,83
	mm. 2000	2279	9,28
	mm. 2100	2171	9,73
	mm. 2200	2072	10,17
	mm. 2300	1982	10,60
	mm. 2400	1889	11,06
	mm. 2500	1741	11,51
	mm. 2600	1610	11,96
	mm. 2700	1493	12,40
	mm. 2800	1388	12,85
	mm. 2900	1294	13,29
	mm. 3000	1209	13,74
	mm. 3600*	560	16,42

B: 40 mm

H: 100 mm

Codice articolo	Lunghezza profilo	Capacità [kg]	Peso [kg]
	mm. 1500	3509	7,41
	mm. 1600	3290	7,88
	mm. 1700	3096	8,35
	mm. 1800	2924	8,82
	mm. 1900	2770	9,29
	mm. 2000	2632	9,76
	mm. 2100	2507	10,23
	mm. 2200	2393	10,70
	mm. 2300	2289	11,17
	mm. 2400	2193	11,64
	mm. 2500	2106	12,11
	mm. 2600	2025	12,58
	mm. 2700	1915	13,05
	mm. 2800	1781	13,52

	mm. 2900	1660	13,99
	mm. 3000	1551	14,46
	mm. 3600*	718	17,28

B: 50 mm

H: 70 mm

Codice articolo	Lunghezza profilo	Capacità [kg]	Peso [kg]
	mm. 1500	2655	7,05
	mm. 1600	2489	7,50
	mm. 1700	2343	7,94
	mm. 1800	2212	8,39
	mm. 1900	2095	8,83
	mm. 2000	1891	9,28
	mm. 2100	1715	9,73
	mm. 2200	1563	10,17
	mm. 2300	1430	10,62
	mm. 2400	1313	11,06
	mm. 2500	1210	11,51
	mm. 2600	1119	11,96
	mm. 2700	1038	12,40
	mm. 2800	965	12,85
	mm. 2900	899	13,29
	mm. 3000	840	13,74
	mm. 3600*	384	16,42

B: 50 mm

H: 80 mm

Codice articolo	Lunghezza profilo	Capacità [kg]	Peso [kg]
	mm. 1500	3162	7,41
	mm. 1600	2964	7,88
	mm. 1700	2790	8,35
	mm. 1800	2635	8,82
	mm. 1900	2496	9,29
	mm. 2000	2371	9,76
	mm. 2100	2258	10,23
	mm. 2200	2123	10,70
	mm. 2300	1942	11,17
	mm. 2400	1784	11,64
	mm. 2500	1644	12,11
	mm. 2600	1520	12,58
	mm. 2700	1409	13,05

	mm. 2800	1310	13,52
	mm. 2900	1222	13,99
	mm. 3000	1142	14,46
	mm. 3600*	528	17,28

B: 50 mm

H: 100 mm

Codice articolo	Lunghezza profilo	Capacità [kg]	Peso [kg]
	mm. 1500	4256	8,13
	mm. 1600	3990	8,64
	mm. 1700	3755	9,16
	mm. 1800	3547	9,68
	mm. 1900	3360	10,20
	mm. 2000	3192	10,75
	mm. 2100	3040	12,27
	mm. 2200	2902	12,79
	mm. 2300	2776	12,77
	mm. 2400	2660	13,29
	mm. 2500	2554	13,31
	mm. 2600	2455	13,82
	mm. 2700	2354	14,34
	mm. 2800	2189	14,86
	mm. 2900	2040	15,38
	mm. 3000	1907	15,90
	mm. 3600*	883	19,00

B: 50 mm

H: 110 mm

Codice articolo	Lunghezza profilo	Capacità [kg]	Peso [kg]
	mm. 1500	4823	8,48
	mm. 1600	4522	9,03
	mm. 1700	4256	9,57
	mm. 1800	4020	10,11
	mm. 1900	3808	10,65
	mm. 2000	3618	11,19
	mm. 2100	3445	11,74
	mm. 2200	3289	12,20
	mm. 2300	3146	12,82
	mm. 2400	3015	13,36
	mm. 2500	2894	13,90
	mm. 2600	2783	14,45

	mm. 2700	2680	14,99
	mm. 2800	2584	15,53
	mm. 2900	2495	16,07
	mm. 3000	2378	16,61
	mm. 3600*	1101	19,87

B: 50 mm

H: 120 mm

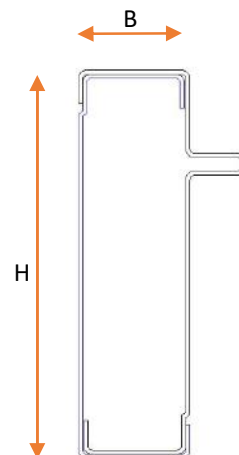
Codice articolo	Lunghezza profilo	Capacità [kg]	Peso [kg]
	mm. 1500	5411	8,84
	mm. 1600	5073	9,41
	mm. 1700	4775	9,97
	mm. 1800	4509	10,54
	mm. 1900	4272	11,11
	mm. 2000	4058	11,67
	mm. 2100	3865	12,24
	mm. 2200	3689	12,80
	mm. 2300	3529	13,37
	mm. 2400	3382	13,94
	mm. 2500	3247	14,50
	mm. 2600	3122	15,07
	mm. 2700	3006	15,63
	mm. 2800	2899	16,20
	mm. 2900	2799	16,77
	mm. 3000	2706	17,33
	mm. 3600*	1347	20,73

Profilo accoppiato tipo "GNB"

B: 40 mm

H: 70 mm

Codice articolo	Lunghezza profilo	Capacità [kg]	Peso [kg]
	mm. 1500	2162	6,05
	mm. 1600	2027	6,56
	mm. 1700	1907	6,96
	mm. 1800	1801	7,37
	mm. 1900	1668	7,78
	mm. 2000	1505	8,18
	mm. 2100	1365	8,59
	mm. 2200	1244	8,99
	mm. 2300	1138	9,40
	mm. 2400	1045	9,80
	mm. 2500	963	10,21
	mm. 2600	891	10,61
	mm. 2700	826	11,02
	mm. 2800	768	11,43
	mm. 2900	716	11,83
	mm. 3000	669	12,24
	mm. 3600*	310	14,67



Connettore M5

B: 40 mm

H: 80 mm

Codice articolo	Lunghezza profilo	Capacità [kg]	Peso [kg]
	mm. 1500	2590	6,51
	mm. 1600	2428	6,93
	mm. 1700	2285	7,36
	mm. 1800	2158	7,79
	mm. 1900	2045	8,22
	mm. 2000	1942	8,65
	mm. 2100	1850	9,08
	mm. 2200	1703	9,51
	mm. 2300	1558	9,94
	mm. 2400	1431	10,37
	mm. 2500	1319	10,80
	mm. 2600	1220	11,23
	mm. 2700	1131	11,66
	mm. 2800	1052	12,08
	mm. 2900	980	12,51

	mm. 3000	916	12,94
	mm. 3600*	424	15,52

B: 40 mm

H: 90 mm

Codice articolo	Lunghezza profilo	Capacità [kg]	Peso [kg]
	mm. 1500	3039	6,86
	mm. 1600	2849	7,31
	mm. 1700	2682	7,76
	mm. 1800	2533	8,22
	mm. 1900	2399	8,67
	mm. 2000	2279	9,12
	mm. 2100	2171	9,57
	mm. 2200	2072	10,03
	mm. 2300	1982	10,48
	mm. 2400	1889	10,93
	mm. 2500	1741	11,39
	mm. 2600	1610	11,84
	mm. 2700	1493	12,29
	mm. 2800	1388	12,74
	mm. 2900	1294	13,20
	mm. 3000	1209	13,65
	mm. 3600*	560	16,37

B: 40 mm

H: 100 mm

Codice articolo	Lunghezza profilo	Capacità [kg]	Peso [kg]
	mm. 1500	3509	7,21
	mm. 1600	3290	7,69
	mm. 1700	3096	8,16
	mm. 1800	2924	8,64
	mm. 1900	2770	9,12
	mm. 2000	2632	9,59
	mm. 2100	2507	10,07
	mm. 2200	2393	10,54
	mm. 2300	2289	11,02
	mm. 2400	2193	11,50
	mm. 2500	2106	11,97
	mm. 2600	2025	12,45
	mm. 2700	1915	12,93
	mm. 2800	1781	13,40

	mm. 2900	1660	13,88
	mm. 3000	1551	14,36
	mm. 3600*	718	17,21

B: 40 mm

H: 110 mm

Codice articolo	Lunghezza profilo	Capacità [kg]	Peso [kg]
	mm. 1500	4000	7,56
	mm. 1600	3750	8,06
	mm. 1700	3529	8,56
	mm. 1800	3333	9,06
	mm. 1900	3158	9,56
	mm. 2000	3000	10,06
	mm. 2100	2857	10,56
	mm. 2200	2727	11,06
	mm. 2300	2609	11,56
	mm. 2400	2500	12,06
	mm. 2500	2400	12,56
	mm. 2600	2308	13,06
	mm. 2700	2222	13,56
	mm. 2800	2143	14,06
	mm. 2900	2069	14,56
	mm. 3000	1945	15,06
	mm. 3600*	901	18,06

B: 40 mm

H: 120 mm

Codice articolo	Lunghezza profilo	Capacità [kg]	Peso [kg]
	mm. 1500	4511	7,92
	mm. 1600	4229	8,44
	mm. 1700	3980	8,96
	mm. 1800	3759	9,49
	mm. 1900	3561	10,01
	mm. 2000	3383	10,53
	mm. 2100	3222	11,06
	mm. 2200	3076	11,58
	mm. 2300	2942	12,10
	mm. 2400	2820	12,63
	mm. 2500	2707	13,15
	mm. 2600	2603	13,67
	mm. 2700	2506	14,20

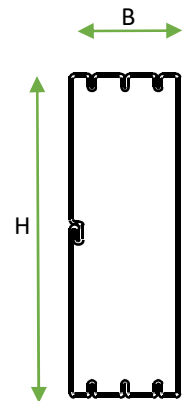
	mm. 2800	2417	14,72
	mm. 2900	2333	15,24
	mm. 3000	2256	15,77
	mm. 3600*	1108	18,91

Profilo graffiato

B: 50 mm

H: 80 mm

Codice articolo	Lunghezza profilo	Capacità [kg]	Peso [kg]
	mm. 1500	3300	5.89
	mm. 1800	2250	7.00
	mm. 2000	1800	7.74
	mm. 2500	1150	9.58
	mm. 2700	1000	10.32



B: 50 mm

H: 100 mm

Codice articolo	Lunghezza profilo	Capacità [kg]	Peso [kg]
	mm. 1500	4800	6.60
	mm. 1800	3900	7.85
	mm. 2000	3100	8.68
	mm. 2500	2000	10.76
	mm. 2700	1700	11.59
	mm. 3000	1400	12.84
	mm. 3200	1200	13.67
	mm. 3600	950	15.34



Connettore M5

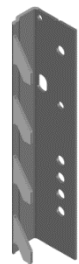
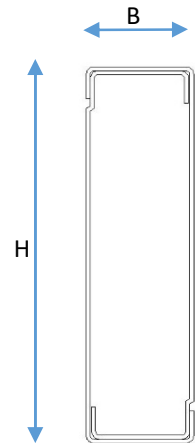
Corrente M7/M10

Profilo accoppiato tipo "GN"

B: 40 mm

H: 70 mm

Codice articolo	Lunghezza profilo	Capacità [kg]	Peso [kg]
	mm. 1500	2162	7,35
	mm. 1600	2027	7,75
	mm. 1700	1907	8,15
	mm. 1800	1801	8,55
	mm. 1900	1668	8,94
	mm. 2000	1505	9,34
	mm. 2100	1365	9,74
	mm. 2200	1244	10,14
	mm. 2300	1138	10,54
	mm. 2400	1045	10,93
	mm. 2500	963	11,33
	mm. 2600	891	11,73
	mm. 2700	826	12,13
	mm. 2800	768	12,53
	mm. 2900	716	12,92
	mm. 3000	669	13,32
	mm. 3600*	310	15,71



B: 40 mm

H: 80 mm

Codice articolo	Lunghezza profilo	Capacità [kg]	Peso [kg]
	mm. 1500	2590	7,71
	mm. 1600	2428	8,13
	mm. 1700	2285	8,56
	mm. 1800	2158	8,98
	mm. 1900	2045	9,40
	mm. 2000	1942	9,82
	mm. 2100	1850	10,24
	mm. 2200	1703	10,67
	mm. 2300	1558	11,09
	mm. 2400	1431	11,51
	mm. 2500	1319	11,93
	mm. 2600	1220	12,35
	mm. 2700	1131	12,78
	mm. 2800	1052	13,20
	mm. 2900	980	13,62

Connettore M7

	mm. 3000	916	14,04
	mm. 3600*	424	16,57

B: 40 mm

H: 90 mm

Codice articolo	Lunghezza profilo	Capacità [kg]	Peso [kg]
	mm. 1500	3039	8,07
	mm. 1600	2849	8,52
	mm. 1700	2682	8,96
	mm. 1800	2533	9,41
	mm. 1900	2399	9.85
	mm. 2000	2279	10.30
	mm. 2100	2171	10.75
	mm. 2200	2072	11.19
	mm. 2300	1982	11.62
	mm. 2400	1889	12.08
	mm. 2500	1741	12.53
	mm. 2600	1610	12.98
	mm. 2700	1493	13.42
	mm. 2800	1388	13.87
	mm. 2900	1294	14.31
	mm. 3000	1209	14,76
	mm. 3600*	560	17.44

B: 40 mm

H: 100 mm

Codice articolo	Lunghezza profilo	Capacità [kg]	Peso [kg]
	mm. 1500	3509	8,43
	mm. 1600	3290	8,90
	mm. 1700	3096	9,37
	mm. 1800	2924	9,84
	mm. 1900	2770	10,31
	mm. 2000	2632	10,78
	mm. 2100	2507	11,25
	mm. 2200	2393	11,72
	mm. 2300	2289	12,19
	mm. 2400	2193	12,66
	mm. 2500	2106	13,13
	mm. 2600	2025	13,60
	mm. 2700	1915	14,07
	mm. 2800	1781	14,54

	mm. 2900	1660	15,01
	mm. 3000	1551	15,48
	mm. 3600*	718	18,30

B: 40 mm

H: 130 mm

Codice articolo	Lunghezza profilo	Capacità [kg]	Peso [kg]
	mm. 1500	5043	9,50
	mm. 1600	4728	10,05
	mm. 1700	4450	10,59
	mm. 1800	4202	11,13
	mm. 1900	3981	11,67
	mm. 2000	3782	12,21
	mm. 2100	3602	12,76
	mm. 2200	3438	13,30
	mm. 2300	3289	13,84
	mm. 2400	3152	14,38
	mm. 2500	3026	14,92
	mm. 2600	2909	15,47
	mm. 2700	2802	16,01
	mm. 2800	2702	16,55
	mm. 2900	2608	17,09
	mm. 3000	2521	17,63
	mm. 3600*	1342	20,89

B: 40 mm

H: 140 mm

Codice articolo	Lunghezza profilo	Capacità [kg]	Peso [kg]
	mm. 1500	5595	9,86
	mm. 1600	5245	10,43
	mm. 1700	4937	10,99
	mm. 1800	4663	11,56
	mm. 1900	4417	12,13
	mm. 2000	4196	12,69
	mm. 2100	3997	13,26
	mm. 2200	3815	13,82
	mm. 2300	3649	14,39
	mm. 2400	3497	14,96
	mm. 2500	3357	15,52
	mm. 2600	3228	16,09
	mm. 2700	3108	16,65
	mm. 2800	2997	17,22

	mm. 2900	2894	17,79
	mm. 3000	2798	18,35
	mm. 3600*	1603	21,75

B: 50 mm

H: 70 mm

Codice articolo	Lunghezza profilo	Capacità [kg]	Peso [kg]
	mm. 1500	2655	8,07
	mm. 1600	2489	8,52
	mm. 1700	2343	8,96
	mm. 1800	2212	9,41
	mm. 1900	2095	9,85
	mm. 2000	1891	10,30
	mm. 2100	1715	10,75
	mm. 2200	1563	11,19
	mm. 2300	1430	11,64
	mm. 2400	1313	12,08
	mm. 2500	1210	12,53
	mm. 2600	1119	12,98
	mm. 2700	1038	13,42
	mm. 2800	965	13,87
	mm. 2900	899	14,31
	mm. 3000	840	14,76
	mm. 3600*	384	17,44

B: 50 mm

H: 80 mm

Codice articolo	Lunghezza profilo	Capacità [kg]	Peso [kg]
	mm. 1500	3162	8,43
	mm. 1600	2964	8,90
	mm. 1700	2790	9,37
	mm. 1800	2635	9,84
	mm. 1900	2496	10,31
	mm. 2000	2371	10,78
	mm. 2100	2258	11,25
	mm. 2200	2123	11,72
	mm. 2300	1942	12,19
	mm. 2400	1784	12,66
	mm. 2500	1644	13,13
	mm. 2600	1520	13,60
	mm. 2700	1409	14,07

	mm. 2800	1310	14,54
	mm. 2900	1222	15,01
	mm. 3000	1142	15,48
	mm. 3600*	528	18,30

B: 50 mm

H: 100 mm

Codice articolo	Lunghezza profilo	Capacità [kg]	Peso [kg]
	mm. 1500	4256	9,15
	mm. 1600	3990	9,66
	mm. 1700	3755	10,18
	mm. 1800	3547	10,70
	mm. 1900	3360	11,22
	mm. 2000	3192	11,74
	mm. 2100	3040	12,25
	mm. 2200	2902	12,77
	mm. 2300	2776	13,29
	mm. 2400	2660	13,81
	mm. 2500	2554	14,33
	mm. 2600	2455	14,84
	mm. 2700	2354	15,36
	mm. 2800	2189	15,88
	mm. 2900	2040	16,40
	mm. 3000	1907	16,92
	mm. 3600*	883	20,02

B: 50 mm

H: 110 mm

Codice articolo	Lunghezza profilo	Capacità [kg]	Peso [kg]
	mm. 1500	4823	9,50
	mm. 1600	4522	10,05
	mm. 1700	4256	10,59
	mm. 1800	4020	11,13
	mm. 1900	3808	11,67
	mm. 2000	3618	12,21
	mm. 2100	3445	12,76
	mm. 2200	3289	13,22
	mm. 2300	3146	13,84
	mm. 2400	3015	14,38
	mm. 2500	2894	14,92
	mm. 2600	2783	15,47

	mm. 2700	2680	16,01
	mm. 2800	2584	16,55
	mm. 2900	2495	17,09
	mm. 3000	2378	17,63
	mm. 3600*	1101	20,89

B: 50 mm

H: 120 mm

Codice articolo	Lunghezza profilo	Capacità [kg]	Peso [kg]
	mm. 1500	5411	9,86
	mm. 1600	5073	10,43
	mm. 1700	4775	10,99
	mm. 1800	4509	11,56
	mm. 1900	4272	12,13
	mm. 2000	4058	12,69
	mm. 2100	3865	13,26
	mm. 2200	3689	13,82
	mm. 2300	3529	14,39
	mm. 2400	3382	14,96
	mm. 2500	3247	15,52
	mm. 2600	3122	16,09
	mm. 2700	3006	16,65
	mm. 2800	2899	17,22
	mm. 2900	2799	17,79
	mm. 3000	2706	18,35
	mm. 3600*	1347	21,75

B: 50 mm

H: 130 mm

Codice articolo	Lunghezza profilo	Capacità [kg]	Peso [kg]
	mm. 1500	6039	10,22
	mm. 1600	5662	10,81
	mm. 1700	5329	11,40
	mm. 1800	5033	11,99
	mm. 1900	4768	12,58
	mm. 2000	4530	13,17
	mm. 2100	4314	13,76
	mm. 2200	4118	14,35
	mm. 2300	3939	14,94
	mm. 2400	3775	15,53
	mm. 2500	3624	16,12

	mm. 2600	3484	16,71
	mm. 2700	3355	17,30
	mm. 2800	3235	17,89
	mm. 2900	3124	18,48
	mm. 3000	3020	19,07
	mm. 3600*	1624	22,61

B: 50 mm

H: 140 mm

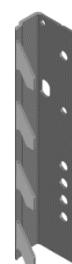
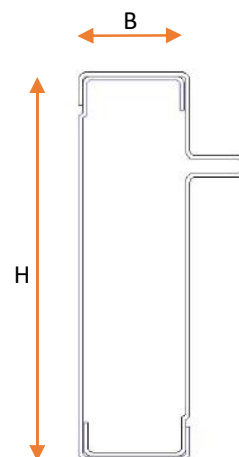
Codice articolo	Lunghezza profilo	Capacità [kg]	Peso [kg]
	mm. 1500	6668	10,58
	mm. 1600	6251	11,19
	mm. 1700	5883	11,81
	mm. 1800	5556	12,42
	mm. 1900	5264	13,04
	mm. 2000	5001	13,65
	mm. 2100	4763	14,26
	mm. 2200	4546	14,88
	mm. 2300	4349	15,49
	mm. 2400	4167	16,11
	mm. 2500	4001	16,72
	mm. 2600	3847	17,33
	mm. 2700	3704	17,95
	mm. 2800	3572	18,56
	mm. 2900	3449	19,18
	mm. 3000	3334	19,79
	mm. 3600*	1932	23,47

Profilo accoppiato tipo "GNB"

B: 40 mm

H: 70 mm

Codice articolo	Lunghezza profilo	Capacità [kg]	Peso [kg]
	mm. 1500	2162	7,07
	mm. 1600	2027	7,58
	mm. 1700	1907	7,98
	mm. 1800	1801	8,39
	mm. 1900	1668	8,80
	mm. 2000	1505	9,20
	mm. 2100	1365	9,61
	mm. 2200	1244	10,01
	mm. 2300	1138	10,42
	mm. 2400	1045	10,82
	mm. 2500	963	11,23
	mm. 2600	891	11,63
	mm. 2700	826	12,04
	mm. 2800	768	12,45
	mm. 2900	716	12,85
	mm. 3000	669	13,26
	mm. 3600*	310	15,69



Connettore
M7/M10

B: 40 mm

H: 80 mm

Codice articolo	Lunghezza profilo	Capacità [kg]	Peso [kg]
	mm. 1500	2590	7,53
	mm. 1600	2428	7,95
	mm. 1700	2285	8,38
	mm. 1800	2158	8,81
	mm. 1900	2045	9,24
	mm. 2000	1942	9,67
	mm. 2100	1850	10,10
	mm. 2200	1703	10,53
	mm. 2300	1558	10,96
	mm. 2400	1431	11,39
	mm. 2500	1319	11,82
	mm. 2600	1220	12,25
	mm. 2700	1131	12,68
	mm. 2800	1052	13,10
	mm. 2900	980	13,53

	mm. 3000	916	13,96
	mm. 3600*	424	16,54

B: 40 mm

H: 90 mm

Codice articolo	Lunghezza profilo	Capacità [kg]	Peso [kg]
	mm. 1500	3039	7,88
	mm. 1600	2849	8,33
	mm. 1700	2682	8,78
	mm. 1800	2533	9,24
	mm. 1900	2399	9,69
	mm. 2000	2279	10,14
	mm. 2100	2171	10,59
	mm. 2200	2072	11,05
	mm. 2300	1982	11,50
	mm. 2400	1889	11,95
	mm. 2500	1741	12,41
	mm. 2600	1610	12,86
	mm. 2700	1493	13,31
	mm. 2800	1388	13,76
	mm. 2900	1294	14,22
	mm. 3000	1209	14,67
	mm. 3600*	560	17,39

B: 40 mm

H: 100 mm

Codice articolo	Lunghezza profilo	Capacità [kg]	Peso [kg]
	mm. 1500	3509	8,23
	mm. 1600	3290	8,71
	mm. 1700	3096	9,18
	mm. 1800	2924	9,66
	mm. 1900	2770	10,14
	mm. 2000	2632	10,61
	mm. 2100	2507	11,09
	mm. 2200	2393	11,56
	mm. 2300	2289	12,04
	mm. 2400	2193	12,52
	mm. 2500	2106	12,99
	mm. 2600	2025	13,47
	mm. 2700	1915	13,95
	mm. 2800	1781	14,42

	mm. 2900	1660	14,90
	mm. 3000	1551	15,38
	mm. 3600*	718	18,23

B: 40 mm

H: 110 mm

Codice articolo	Lunghezza profilo	Capacità [kg]	Peso [kg]
	mm. 1500	4000	8,58
	mm. 1600	3750	9,08
	mm. 1700	3529	9,58
	mm. 1800	3333	10,08
	mm. 1900	3158	10,58
	mm. 2000	3000	11,08
	mm. 2100	2857	11,58
	mm. 2200	2727	12,08
	mm. 2300	2609	12,58
	mm. 2400	2500	13,08
	mm. 2500	2400	13,58
	mm. 2600	2308	14,08
	mm. 2700	2222	14,58
	mm. 2800	2143	15,08
	mm. 2900	2069	15,58
	mm. 3000	1945	16,08
	mm. 3600*	901	19,08

B: 40 mm

H: 120 mm

Codice articolo	Lunghezza profilo	Capacità [kg]	Peso [kg]
	mm. 1500	4511	8,94
	mm. 1600	4229	9,46
	mm. 1700	3980	9,98
	mm. 1800	3759	10,51
	mm. 1900	3561	11,03
	mm. 2000	3383	11,55
	mm. 2100	3222	12,08
	mm. 2200	3076	12,60
	mm. 2300	2942	13,12
	mm. 2400	2820	13,65
	mm. 2500	2707	14,17
	mm. 2600	2603	14,69
	mm. 2700	2506	15,22

	mm. 2800	2417	15,74
	mm. 2900	2333	16,26
	mm. 3000	2256	16,79
	mm. 3600*	1108	19,93

B: 40 mm

H: 130 mm

Codice articolo	Lunghezza profilo	Capacità [kg]	Peso [kg]
	mm. 1500	5043	9,29
	mm. 1600	4728	9,84
	mm. 1700	4450	10,38
	mm. 1800	4202	10,93
	mm. 1900	3981	11,48
	mm. 2000	3782	12,02
	mm. 2100	3602	12,57
	mm. 2200	3438	13,12
	mm. 2300	3289	13,66
	mm. 2400	3152	14,21
	mm. 2500	3026	14,76
	mm. 2600	2909	15,31
	mm. 2700	2802	15,85
	mm. 2800	2702	16,40
	mm. 2900	2608	16,95
	mm. 3000	2521	17,49
	mm. 3600*	1342	20,78

B: 40 mm

H: 140 mm

Codice articolo	Lunghezza profilo	Capacità [kg]	Peso [kg]
	mm. 1500	5595	9,64
	mm. 1600	5245	10,21
	mm. 1700	4937	10,78
	mm. 1800	4663	11,35
	mm. 1900	4417	11,92
	mm. 2000	4196	12,49
	mm. 2100	3997	13,06
	mm. 2200	3815	13,63
	mm. 2300	3649	14,21
	mm. 2400	3497	14,78
	mm. 2500	3357	15,35
	mm. 2600	3228	15,92

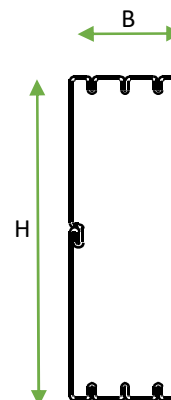
	mm. 2700	3108	16,49
	mm. 2800	2997	17,06
	mm. 2900	2894	17,63
	mm. 3000	2798	18,20
	mm. 3600*	1603	21,62

Profilo graffiato

B: 50 mm

H: 80 mm

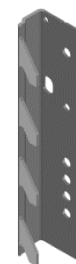
Codice articolo	Lunghezza profilo	Capacità [kg]	Peso [kg]
	mm. 1500	3300	6.91
	mm. 1800	2250	8.02
	mm. 2000	1800	8.76
	mm. 2500	1150	10.60
	mm. 2700	1000	11.34



B: 50 mm

H: 100 mm

Codice articolo	Lunghezza profilo	Capacità [kg]	Peso [kg]
	mm. 1500	4800	7.62
	mm. 1800	3900	8.87
	mm. 2000	3100	9.70
	mm. 2500	2000	11.78
	mm. 2700	1700	12.61
	mm. 3000	1400	13.86
	mm. 3200	1200	14.69
	mm. 3600	950	16.36



Connettore
M7/M10

B: 50 mm

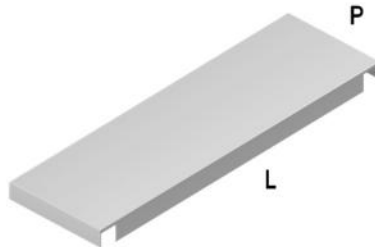
H: 130 mm

Codice articolo	Lunghezza profilo	Capacità [kg]	Peso [kg]
	mm. 2000	5300	11.11
	mm. 2500	3750	13.54
	mm. 2700	3150	14.52
	mm. 3000	2500	15.98
	mm. 3200	2300	16.95
	mm. 3600	1800	18.90

Accessori per scaffalatura portapallet

Pianetti autoportanti zincati

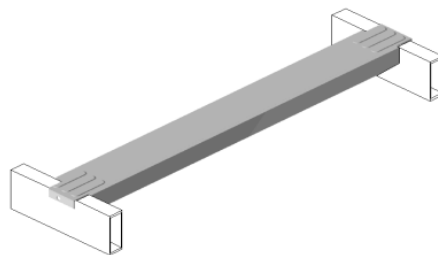
Utilizzo: Compatibili con correnti realizzati con **profilo accoppiato/graffato** o con **tubolare**



Profondità spalla	Profondità ripiano (L)	Larghezza ripiano (P)	Peso [kg]
mm. 800	mm. 806	mm. 198	3,18
mm. 1000	mm. 1006	mm. 198	3,89
mm. 1200	mm. 1206	mm. 198	4,60
mm. 800	mm. 806	mm. 298	4,24
mm. 1000	mm. 1006	mm. 298	5,19
mm. 1200	mm. 1206	mm. 298	6,13

Rompitratta per portapallet

Utilizzo: Compatibili con correnti realizzati con **profilo accoppiato/graffato** o con **tubolare**

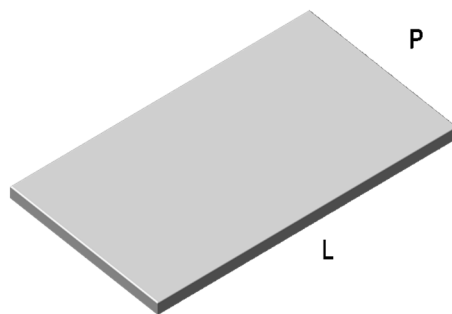


Profondità spalla	-	Peso [kg]
mm. 800	-	2,89
mm. 1000	-	3,55
mm. 1200	-	4,21

Ripiani zincati per portapallet tipo MZ

Utilizzo: Compatibili con correnti realizzati con **profilo GNB**

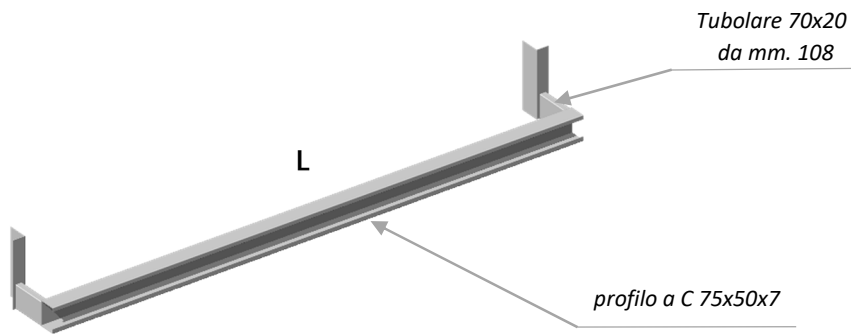
Altezza ripiano: 28 mm.



Profondità spalla	Profondità ripiano (L)	Larghezza ripiano (P)	Peso [kg]
mm. 800	mm. 715	298	2,17
mm. 1000	mm. 915	298	2,69
mm. 1200	mm. 1115	298	3,22



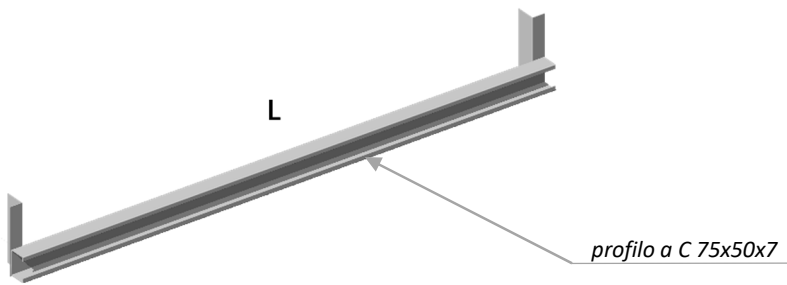
Corrente fermapallet



Codice articolo	Lunghezza della campata *	Lunghezza C	Peso [kg]
	mm. 1500	mm. 1560	7,84
	mm. 1600	mm. 1660	8,21
	mm. 1700	mm. 1760	8,58
	mm. 1800	mm. 1860	8,96
	mm. 1900	mm. 1960	9,33
	mm. 2000	mm. 2060	9,70
	mm. 2100	mm. 2160	10,08
	mm. 2200	mm. 2260	10,45
	mm. 2300	mm. 2360	10,82
	mm. 2400	mm. 2460	11,20
	mm. 2500	mm. 2560	11,57
	mm. 2600	mm. 2660	11,94
	mm. 2700	mm. 2760	12,32
	mm. 2800	mm. 2860	12,69
	mm. 2900	mm. 2960	13,06
	mm. 3000	mm. 3060	13,44
	mm. 3600	mm. 3660	15,68

*da intendersi da filo interno montante a filo interno montante

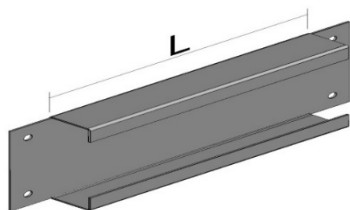
Corrente d'arresto



Codice articolo	Lunghezza della campata *	Lunghezza C	Peso [kg]
	mm. 1500	mm. 1560	7,27
	mm. 1600	mm. 1660	7,64
	mm. 1700	mm. 1760	8,02
	mm. 1800	mm. 1860	8,39
	mm. 1900	mm. 1960	8,76
	mm. 2000	mm. 2060	9,14
	mm. 2100	mm. 2160	9,51
	mm. 2200	mm. 2260	9,88
	mm. 2300	mm. 2360	10,26
	mm. 2400	mm. 2460	10,63
	mm. 2500	mm. 2560	11,00
	mm. 2600	mm. 2660	11,38
	mm. 2700	mm. 2760	11,75
	mm. 2800	mm. 2860	12,12
	mm. 2900	mm. 2960	12,50
	mm. 3000	mm. 3060	12,87
	mm. 3600	mm. 3660	15,11

*da intendersi da filo interno montante a filo interno montante

Barra d'accoppiamento



Collegamento spalle L60

Codice articolo	Lunghezza (L)	Peso [kg]
	mm. 200	0,68
	mm. 300	0,94
	mm. 400	1,19

Collegamento spalle L75

Codice articolo	Lunghezza (L)	Peso [kg]
	mm. 200	1,16
	mm. 300	1,56
	mm. 400	1,96

Collegamento spalle L90/F86

Codice articolo	Lunghezza (L)	Peso [kg]
	mm. 200	1,23
	mm. 300	1,65
	mm. 400	2,07

Collegamento spalle L110/F115

Codice articolo	Lunghezza (L)	Peso [kg]
	mm. 200	1,41
	mm. 300	1,86
	mm. 400	2,32

Collegamento spalle L130

Codice articolo	Lunghezza (L)	Peso [kg]
	mm. 200	1,51
	mm. 300	1,99
	mm. 400	2,48

Paracolpo

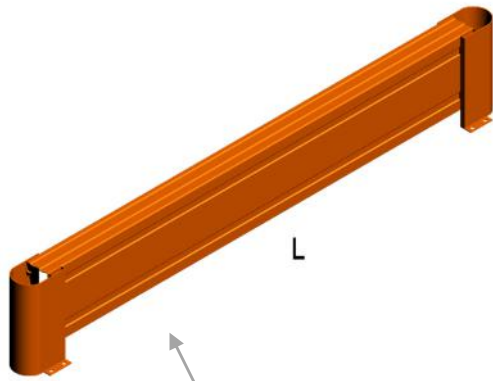


Altezza paracolpo: mm 425

Finitura: Verniciato (Arancio RAL 2004)

Codice articolo	-	Peso [kg]
	con asole per aggancio Guard Rail	7,01
	senza asole	7,01

Guard Rail



*1x profilo a C 250x120x45**

**in alternativa 2x UPN 80x45*



Altezza paracolpo: mm 425

L: funzione della profondità della spalla nel caso di scaffalatura monofronte, della profondità delle spalle e del distanziale nel caso di scaffalatura bifronte

Finitura: Verniciato (Arancio RAL 2004)